



VISOMBRA FS6000

Ausstellmarkise mit Windsicherung und Ausfallbereich bis 180°

FS6000

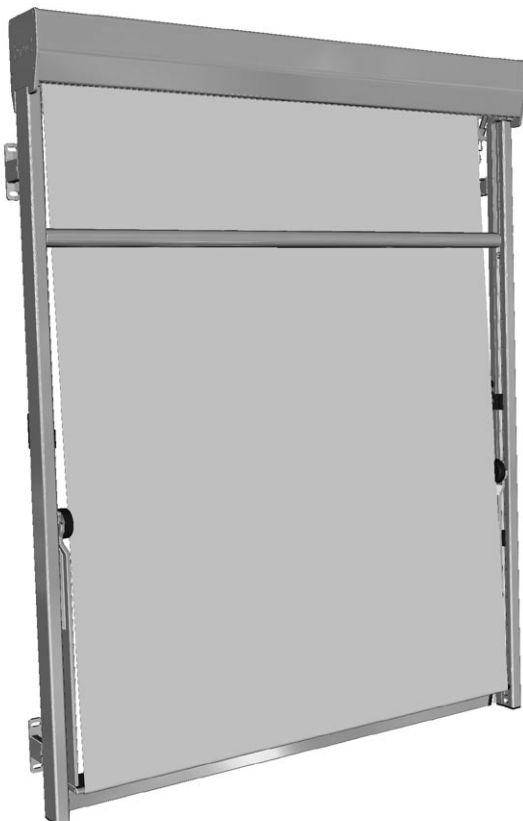


	40 cm *400 cm		125 cm *350 cm
--	------------------	--	-------------------

	0° – 180°		0° – 180°		min. 65 cm max. 285 cm
--	-----------	--	-----------	--	---------------------------

* Stoff abhängig:

Mit Soltisgewebe	400 x 350 cm
Mit Acrylstoff	400 x 275 cm 350 x 350 cm



Beschreibung

Einteiliger Schutzkasten aus ALU-Strangpressprofilen in runder oder eckiger Form 124 mm hoch und 107 mm breit. Der Standardantrieb erfolgt manuell mittels dauergeschmieretem Schneckengetriebe mit Untersetzung 4:1 und mit Endanschlag gegen verkehrtes Aufwickeln. Bedienung mit Knickkurbel und Kurbelstange aus Aluminium. Durchführung ins Rauminnere mit Gelenkplatte, Öffnungswinkel 45°-90°. Verbindung Knickkurbel zu Getriebe mit starrem, formschlüssigem, verzinktem Stahl. Bei gekoppelten Anlagen ist die Verbindungsstange aus korrosionsgeschütztem 4-Kantstahl. Kastenseitendeckel aus ALU-Gusslegierung mit Aufsteckzapfen zur Aufnahme der Führungsschienen. Tuchwelle \varnothing 60 oder \varnothing 70 mm (Dimension und Behang abhängig) aus sendzimer verzinktem Stahl mit Nut zur Aufnahme des Markisentuches. Leitrohr aus ALU-Strangpress-Rundprofil \varnothing 30 mm bis 250 cm Totalbreite oder \varnothing 45 mm ab 250 cm Totalbreite, mit Rollengleitern aus Kunststoff. Das L-förmige ALU-Strangpress-Fallprofil mit der Dimension 65 x 60 mm ist mit einer Aufnahmenut für die Bespannung und mit einer Kammer für die Armbefestigung ausgerüstet. Flachstahl als zusätzliches Gewicht ist beim Fallprofil in die Beschwerungskammer eingeschoben. Seitliche Endkappen aus glasfaserverstärktem und UV-Beständigem Kunststoff. Mit eingefahrenem Fallprofil ist der Kasten komplett geschlossen. Die seitlichen Führungsschienen 50 x 23,5 mm aus ALU-Strangpressprofilen haben eine integrierte Gleitnut für das Leitrohr sowie eine Profilnut für die Befestigungshalter. Ausstellarme aus ALU-Gusslegierung mit einer Ausladung von 50 cm und integrierten Flachspiralfeder aus korrosionsbeständigem Stahl zur Unterstützung für einen Ausfallwinkel von bis zu 180°. Das in den Führungsschienen integrierte Windsicherungsprofil sorgt für die automatische Verriegelung sobald die Fallarmposition 180° erreicht. Die Führungsschienen-Abschlussdeckel sind aus hochwertigem Kunststoff. Leibungsmontage als Direktverschraubung durch Bohrlöcher in den Führungsschienen oder Fassadenmontage mit den entsprechenden Befestigungshaltern aus ALU-Gusslegierung. Alle Aluminiumprofile sowie die Alu-Gussteile sind pulverbeschichtet. Alle sichtbaren Schrauben in INOX-Ausführung. Bespannung mit Markisentuch aus Polyester, PVC oder Acryl aus der STOBAG-Collection.

Optionen

Getriebevarianten:

- Schneckengetriebe (4:1) mit Endanschlag, mit Ring und aushängbarer Markisen-Kurbel mit Haken
- Schneckengetriebe (4:1) mit Endanschlag, mit Bajonettverschluss und aushängbarer Knickkurbel mit Kurbeltrichter.

Elektroantrieb:

- Diverse Möglichkeiten zur Automatisierung mittels Elektroantrieben, Schaltern und Steuerungen stehen zur Auswahl.
- Wechselstrom-Rohrmotor 230V/50Hz, mechanisch, elektronisch oder Funk und elektronischer Endlagen-Abschaltung. Thermoschutz, Schutzart IP54 (Spritzwasser), mit 50-150 cm Anschlusskabel.

LIEFERART

Markisen komplett zusammengebaut. Mit aufgezogenem Tuch. Führungsschienen mit Ausstellarmen und Leitrohr separat.

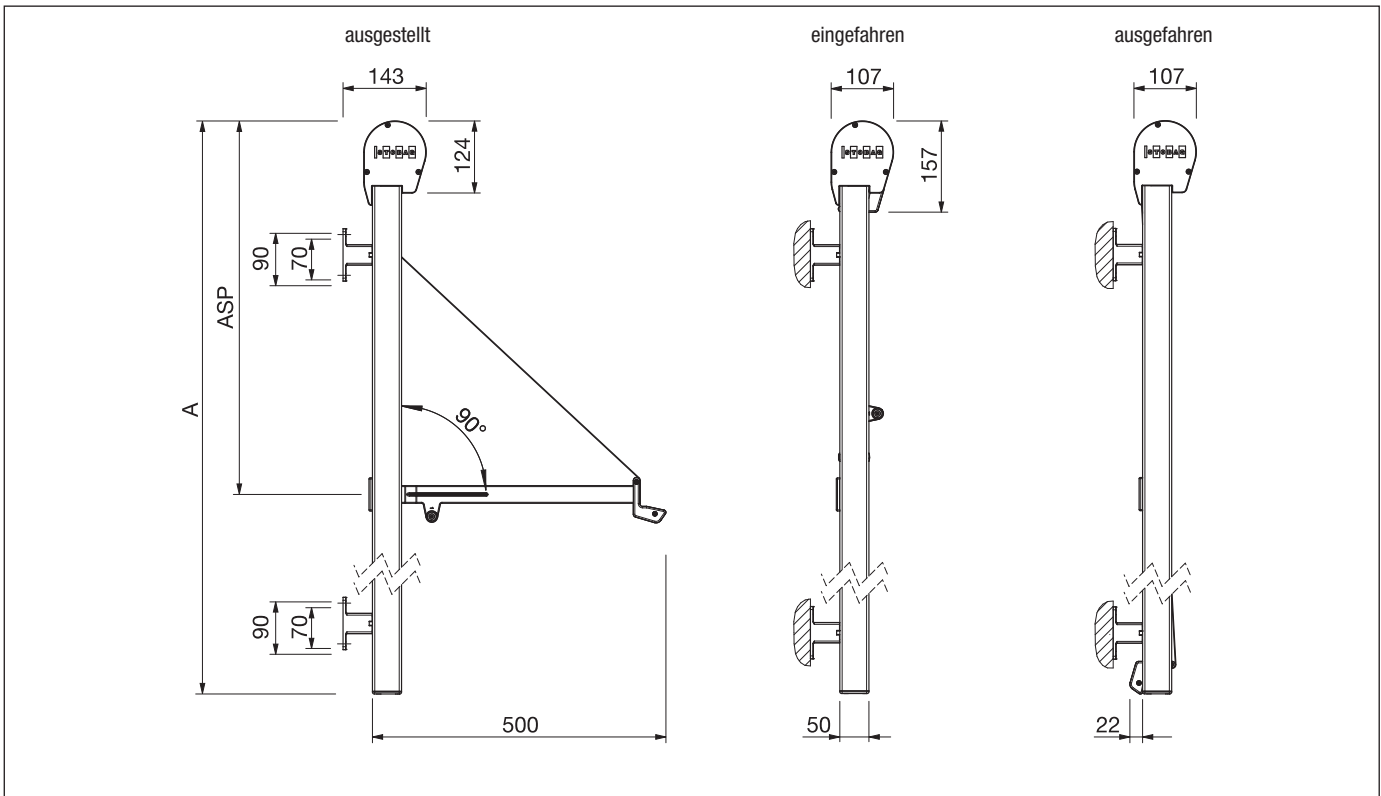


VISOMBRA FS6000

Ausstellmarkise mit Windsicherung und Ausfallbereich bis 180°

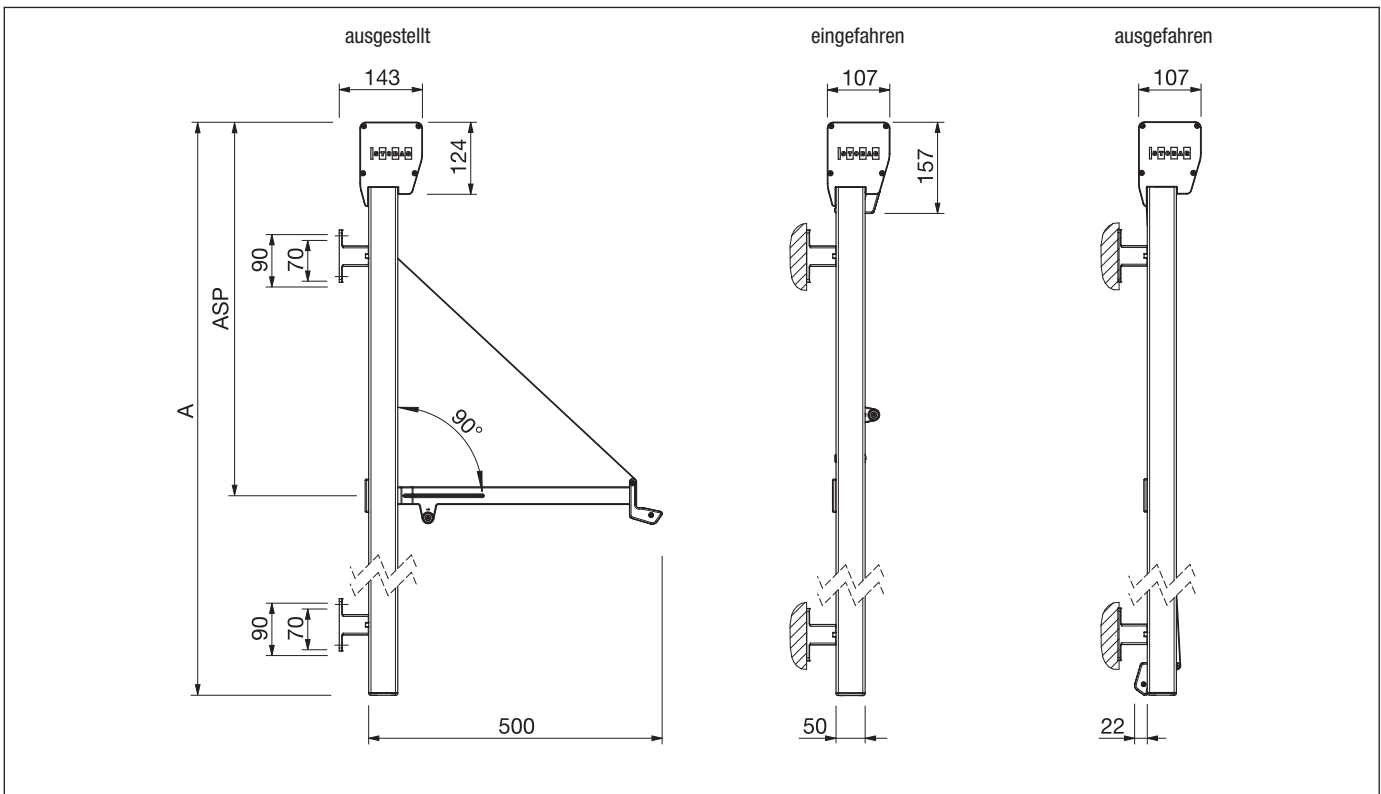
FS6000

Wandmontage (mit rundem Kasten)



FS6000

Wandmontage (mit eckigem Kasten)



A = Total Höhe
ASP = Austellpunkt

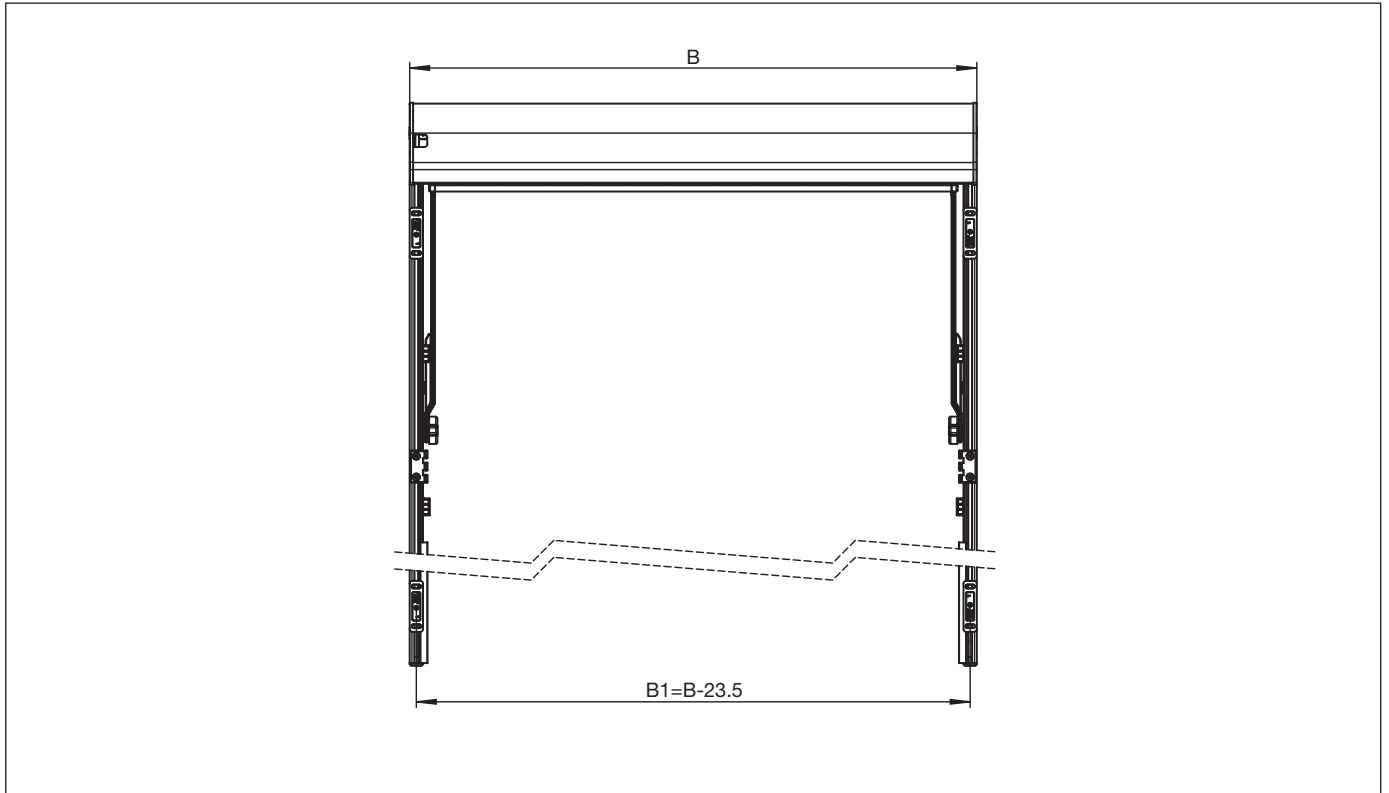


VISOMBRA FS6000

Ausstellmarkise mit Windsicherung und Ausfallbereich bis 180°

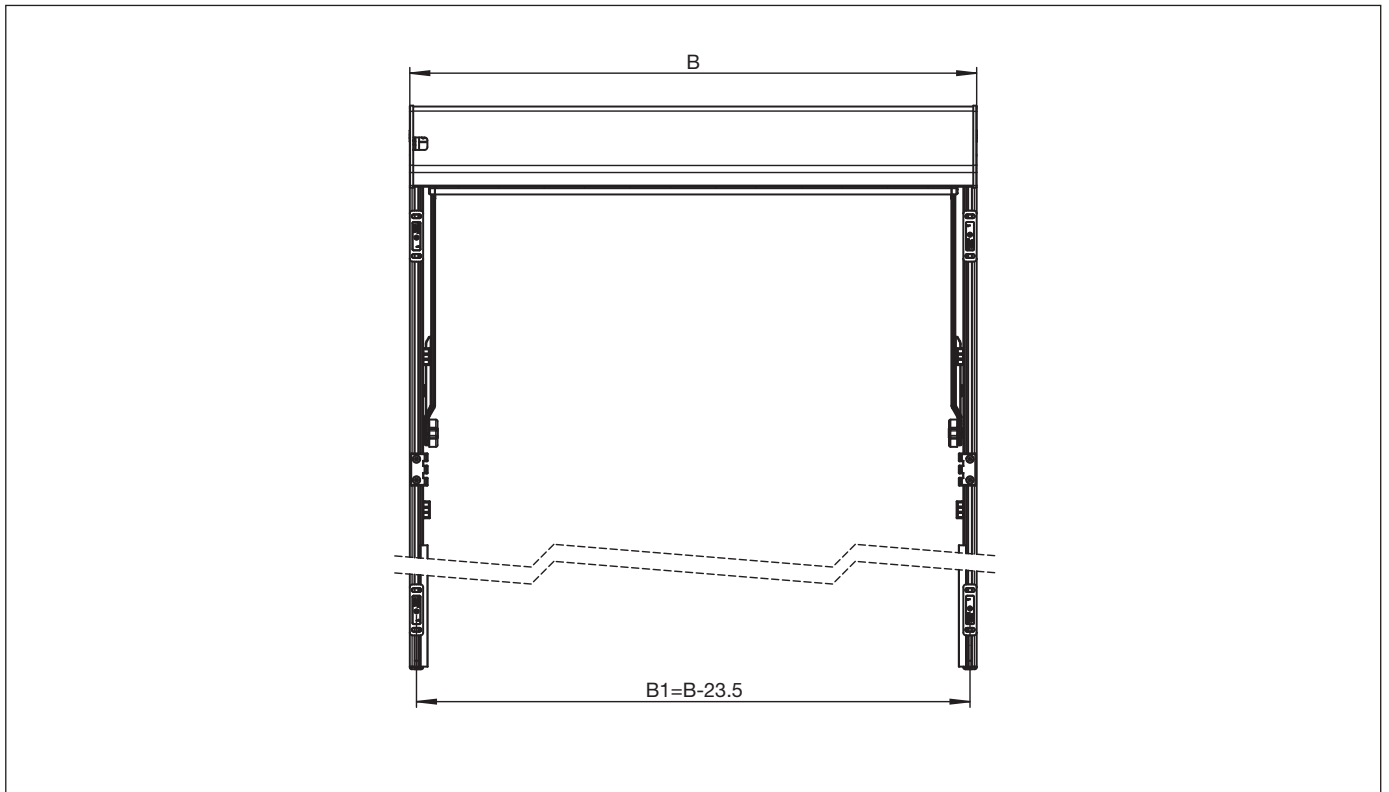
FS6000

Montageplan (mit rundem Kasten)



FS6000

Montageplan (mit eckigem Kasten)



B = Total Breite