



# TENDABOX S8170

Cassettenmarkise mit Gelenkarmen

## S8170



	min. 190 cm max. 600 cm		min. 150 cm max. 350 cm
--	----------------------------	--	----------------------------

	0° – 90° Wandmontage
	0° – 90° Deckenmontage
	0° – 90° Dachsparrenmontage

### Minimalbreite bei bestimmter Ausladung

Ausladung	Minimalbreite
150cm	190
<b>200cm</b>	<b>252</b>
250cm	300
<b>300cm</b>	<b>360</b>
350cm	412

## Beschreibung

Cassettenmarkise mit Kurbelantrieb. Bespannung mit Markisentuch. Ein- und Ausfahren der Markise mit aushängbarer Kurbel. Kegelradgetriebe mit Untersetzung 4,5:1. Integrierter Endanschlag und Freilauf-Kurbelring inkl. Federzapfen. 8-kant Stift zur Feineinstellung der permanenten Tuchspannung. Tuchwelle aus verzinktem Stahl mit Nut zur Aufnahme des Markisentuches. Über 550 cm Breite wird die Kassette durch eine verstärkte Ausführung stabilisiert. Kassette: Alu-Strangpressprofil. Einteilig in U-Form als Konstruktionstragelement. Mit Nuten am oberen und unteren Profilende zum Einschub der Abdichtbürsten. Seitendeckel aus ALU-Gusslegierung als Kassettenabschluss, zur Aufnahme der Tuchwellenlagerung bzw. Befestigung der Gelenkarme und des Getriebes. Angebaute Drehteller zur stufenlosen Neigungseinstellung der Markise von waagrecht bis senkrecht. Imbusschraubenarretierung. Vordere Abdeckung als Ausfallprofil in ästhetischer Geometrie und optimaler Passform zur Kassette. Ausfallprofil aus stranggepresstem ALU-Kammerprofil mit Aufnahmenut für die Bespannung und Befestigung der Gelenkarme. Seitliche Abschlüsse. Ohne Volantaufnahme. Mit eingefahrenem Ausfallprofil ist die Kassette dichtgeschlossen. Gelenkarme aus ALU-Strangpressprofilen, mit Präzisions-Gelenkteilen aus ALU-Gusslegierung. Integrierte Zugfedern und Doppel-Inox Stahlseile. Drahtseilschutz über das Mittelgelenk. Befestigungsflansch am Seitendeckel angebaut. Einstellbar für Wand und Deckenmontage mit Einhängenase und Imbussverschraubung. Montagekonsole in Alu-Gusslegierung oder Montage-Konsolenprofil aus Alu-Strangpressprofil für Einzel- oder Reihenanlagen. Option: Dachsparrenkonsole bestehend aus Schwert und Aufnahmekonsole.

Kurbelstange aus Metall, Oberfläche pulverbeschichtet in den Standardfarben, mit Haken und kunststoffummanteltem Griff.

**Option Elektroantrieb:** Wechselstrom-Rohrmotor 230V/50Hz mit Friktionsbremse und elektronischer Endlagen-Abschaltung, Thermoschutz. Schutzart IP54 (Spritzwasser), mit 50-150cm 4-poligem Anschlusskabel.

**Option:** Volantprofil aus Alu-Strangpressprofil mit Nut für die Volantaufnahme zur direkten Montage an das Ausfallprofil.

## LIEFERART

Markisen komplett zusammengebaut, mit aufgezogenem Tuch.



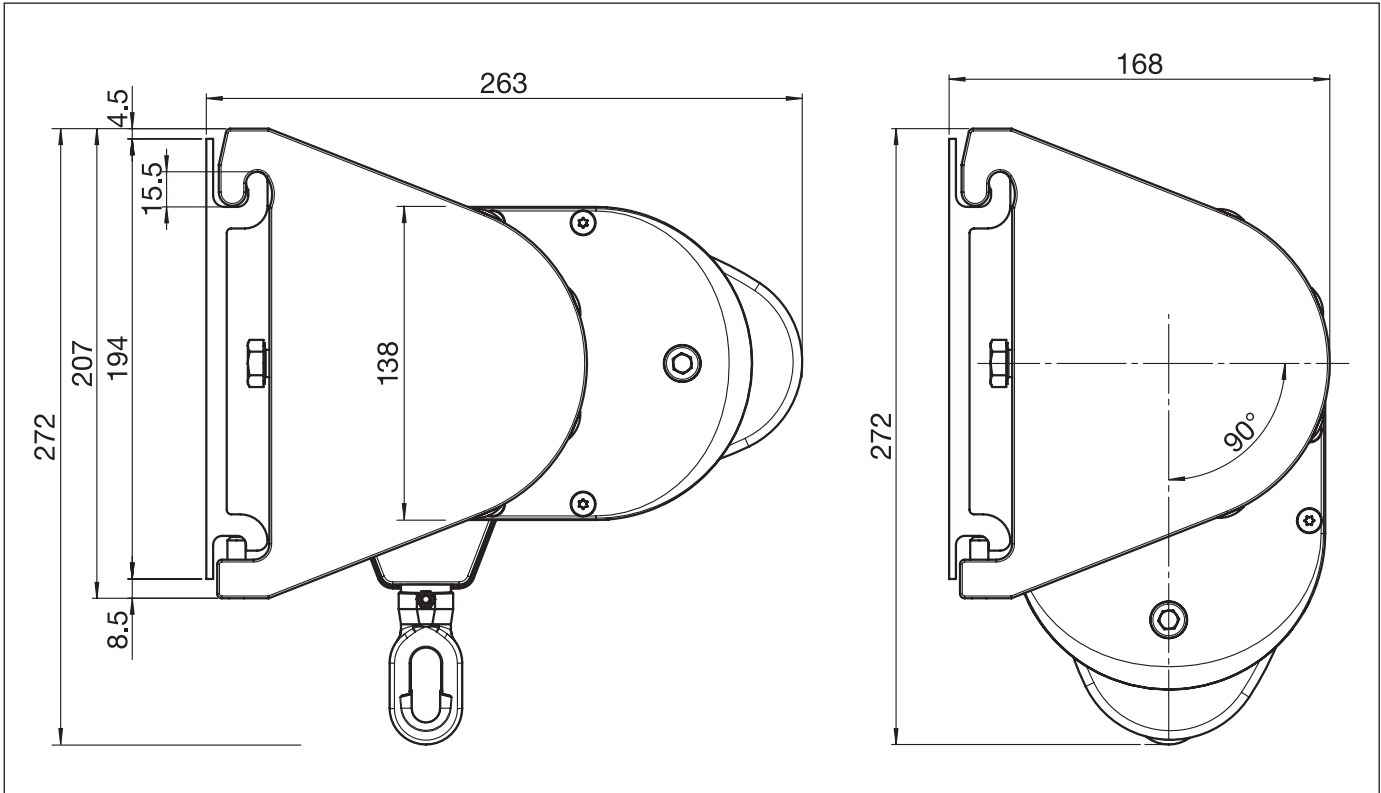


# TENDABOX S8170

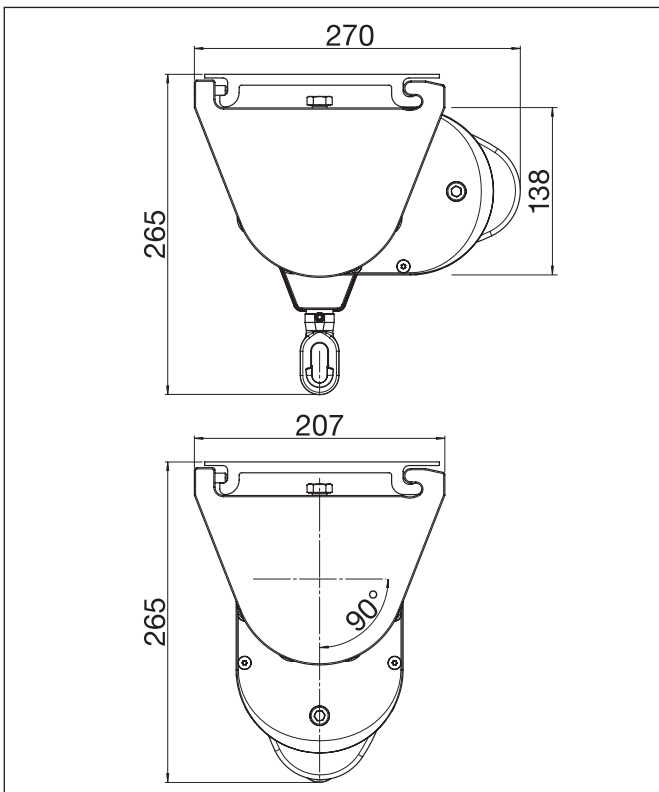
Cassettenmarkise mit Gelenkarmen

S8170

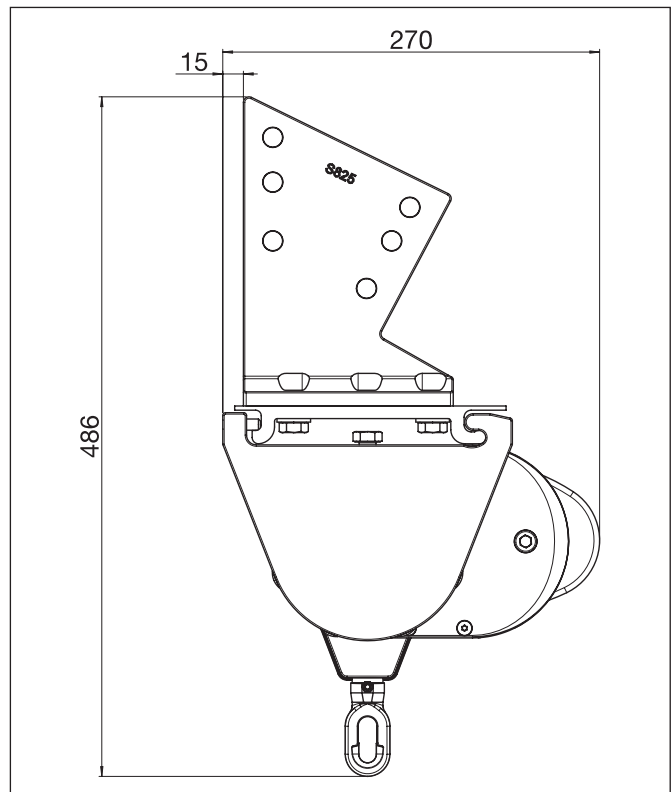
Wandmontage



Deckenmontage



Dachsparrenmontage



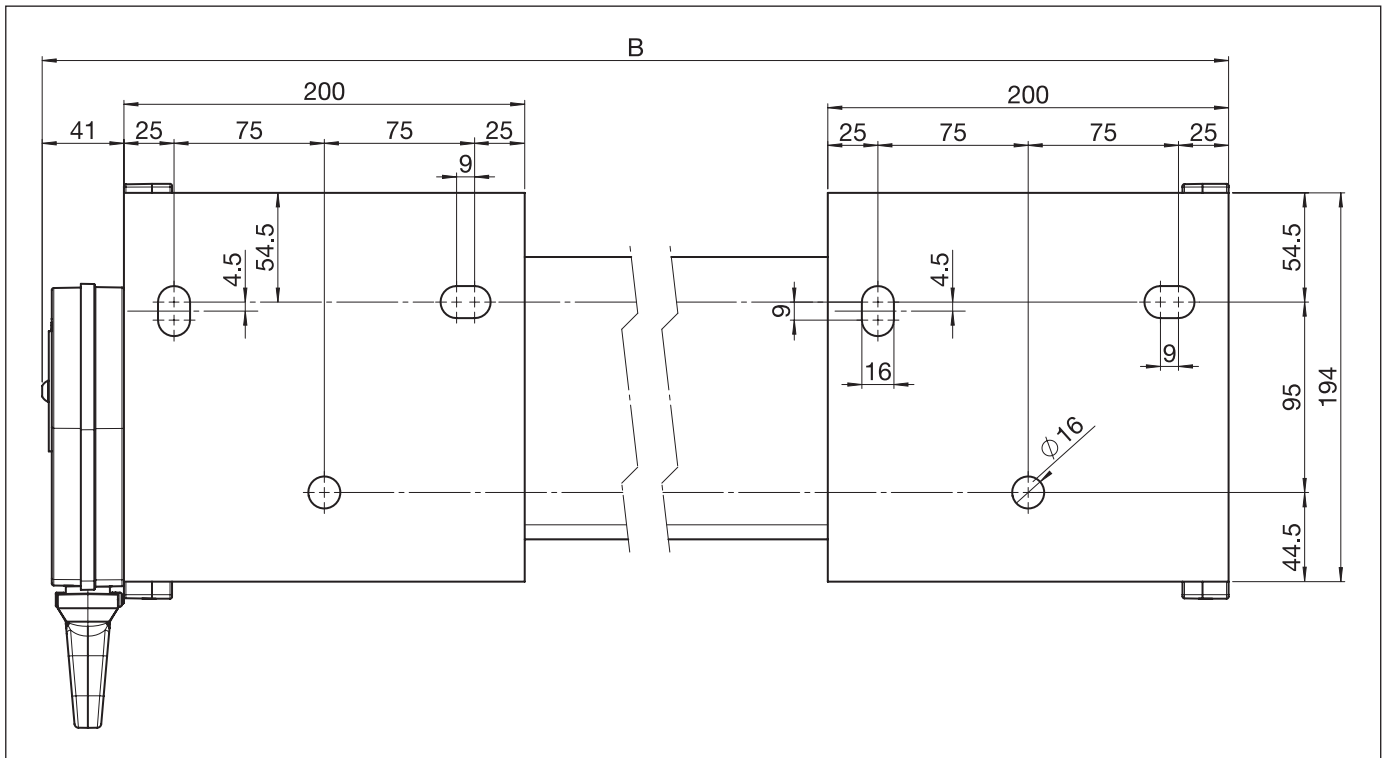


# TENDABOX S8170

Cassettenmarkise mit Gelenkarmen

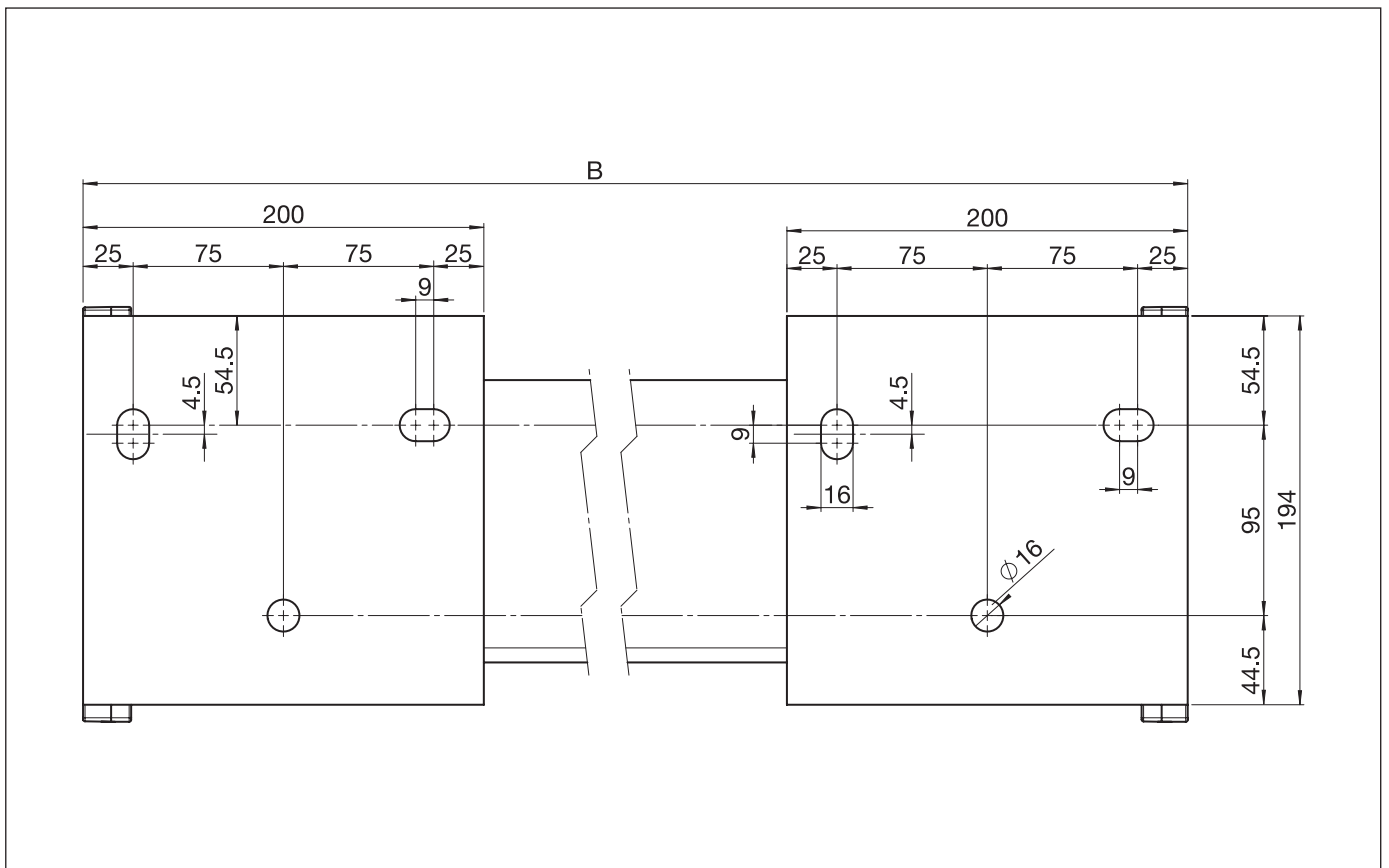
S8170

Montageplan mit Getriebe



S8170

Montageplan mit Motorantrieb



B = Total Breite