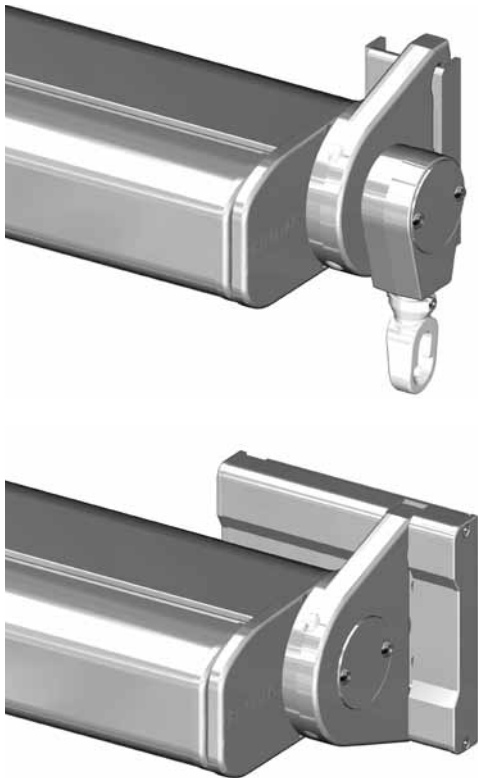




# PURABOX BX1500

Cassettenmarkise mit Gelenkarmen

## BX1500



	min. 185 cm max. 500 cm		min. 150 cm max. 225 cm
---	----------------------------	---	----------------------------

	0°–90° Wandmontage 0°–90° Deckenmontage 0°–90° Dachsparrenmontage
---	---

### Minimalbreite bei bestimmter Ausladung

Ausladung	Minimalbreite
150 cm	185 cm
<b>180 cm</b>	<b>215 cm</b>
200 cm	235 cm
<b>225 cm</b>	<b>265 cm</b>

## Beschreibung

Einteiliger U-förmiger Schutzkasten (Dimension 122 x 100 mm) aus ALU-Strangpressprofil als tragendes Element der Konstruktion mit einer Nut am oberen Profilende zum Einschub der Abdichtbürste. Seitendeckel als Cassettenabschluss, zur Aufnahme der Tuchwelle  $\varnothing$  70 aus sendzimirverzinktem Stahl und für die Befestigung der Gelenkarme. Befestigungsflansch (am Seitendeckel) mit Einhängenase, um die Markise an den Konsolen für Wand- oder Deckenmontage zu montieren. Befestigungsflansch, Seitendeckel, Konsole aus ALU-Gusslegierung. Ein- und Ausfahren erfolgt manuell über ein Kegelradgetriebe, Untersetzung 3.5:1. Bedienung des Kegelradgetriebes mittels abnehmbarer Kurbelstange aus pulverbeschichtetem Metall in weiss, grau oder braun mit Haken und Kunststoffgriff. Ausfallprofil aus stranggepresstem Aluminium in abgerundeter Form (Dimension 73 x 90 mm) mit seitlich passenden Endkappen aus Kunststoff. Gelenkarme mit negativem Knick aus ALU-Strangpressprofilen und Präzisionsteilen aus ALU-Gusslegierung, innenliegende Zugfedern und Stahlseile aus Inox, Drahtseilschutz über das Mittelgelenk. Einfache und stufenlose Neigungswinkel-Verstellung der Markise mittels Imbusschraubenarretierung am Befestigungsflansch von 0°–90° bei Wand- und Deckenmontage. Alle Aluminiumprofile sind generell chromatiert. Die Aluminiumprofile sowie Aluminium-Gussteile sind in Fassadenqualität pulverbeschichtet. Alle sichtbaren Schrauben in INOX-Ausführung. Die Bespannung mit einem spinndüsengefärbtem Acryl-Tuch (Preisgruppe 1), farbeständig, sehr hoher UV-Schutz, gute Reissfestigkeit, wasser- und schmutzabweisend.

### Optionen:

#### Konsolen

Um verschiedene Montagesituationen wie schlechtes Mauerwerk, Holz-/ Stahlkonstruktionen, Dachsparren etc. abzudecken, stehen verschiedene Konsolen-Typen zur Auswahl.

#### Wandanschlussprofil

Aluminiumstranggepresstes Wandanschlussprofil inkl. Seitendeckel aus ALU-Blech wird an der Fassade montiert, um zu verhindern, dass Regenwasser zwischen Fassade und Markise tropft.

#### Elektroantrieb

Mit elektronischem Endschalter: Rohrmotor, 230 VAC, 50 Hz oder 120 VAC, 60 Hz (länderspezifisch) mit elektromechanischer Bremse und elektronischer Endlagen-Abschaltung. Thermoschutz, Schutzart IP44 (Spritzwasser), mit 50–150 cm Anschlusskabel.

Funkmotor mit elektronischem Endschalter: Rohrmotor, 230 VAC, 50 Hz oder 120 VAC, 60 Hz (länderspezifisch) mit elektromechanischer Bremse und elektronischer Endlagen-Abschaltung. Integrierter Funkempfänger, Thermoschutz, Schutzart IP44 (Spritzwasser), mit 50–150 cm Anschlusskabel.

#### Bespannung / Konfektions-Technik

Markisentücher aus Polyester, Acryl etc. und verschiedene Konfektions-Techniken wie Kleben, TENARA-Faden etc.

## LIEFERART

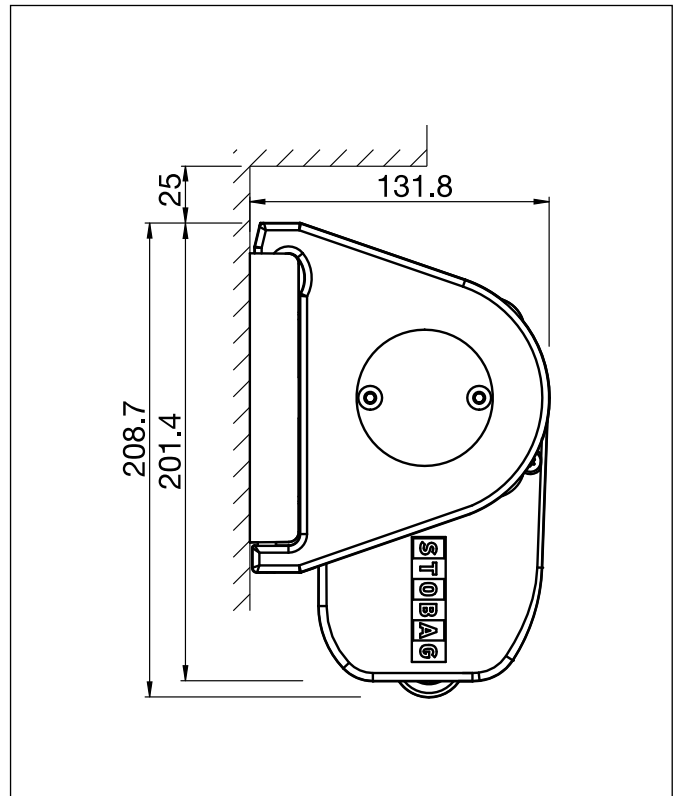
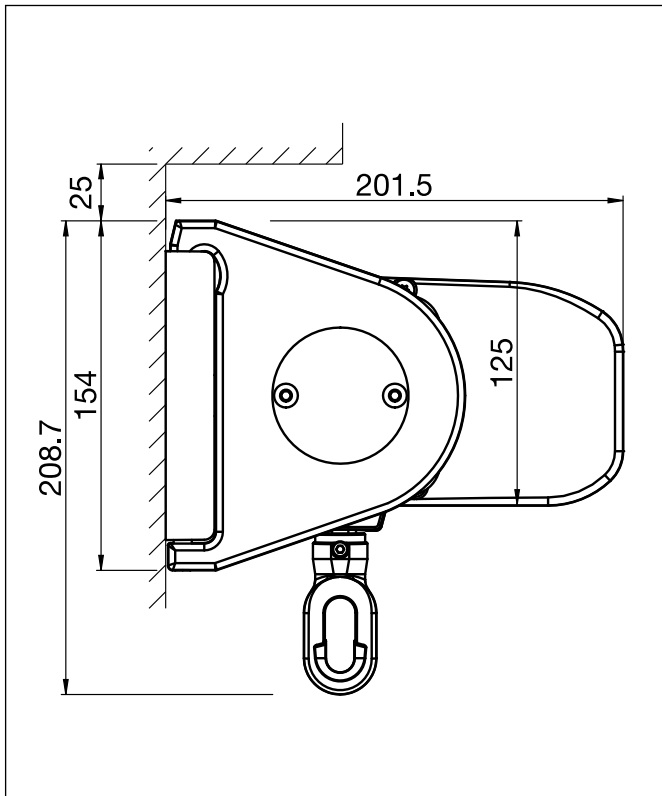
Markisen komplett zusammengebaut, mit aufgezogenem Tuch.

# PURABOX BX1500

Cassettenmarkise mit Gelenkarmen

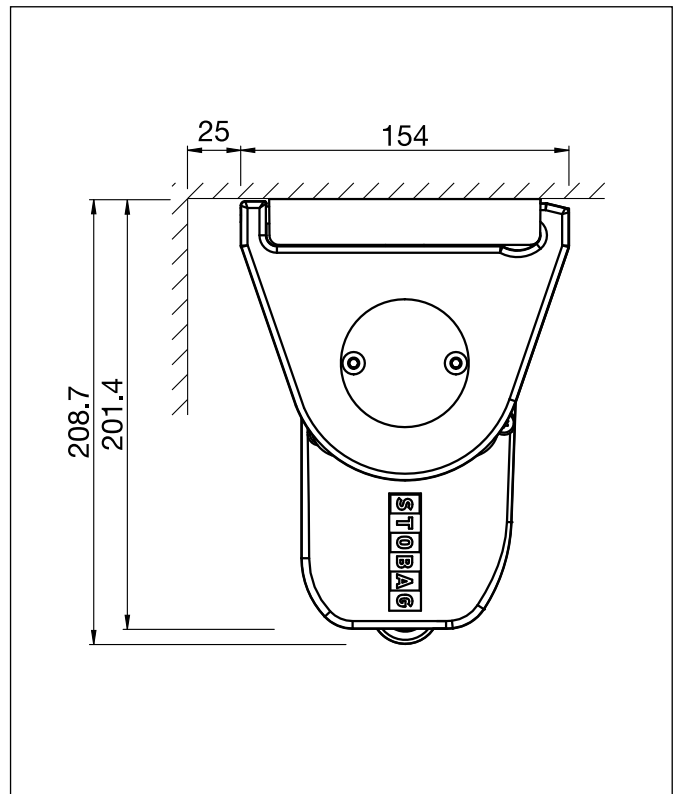
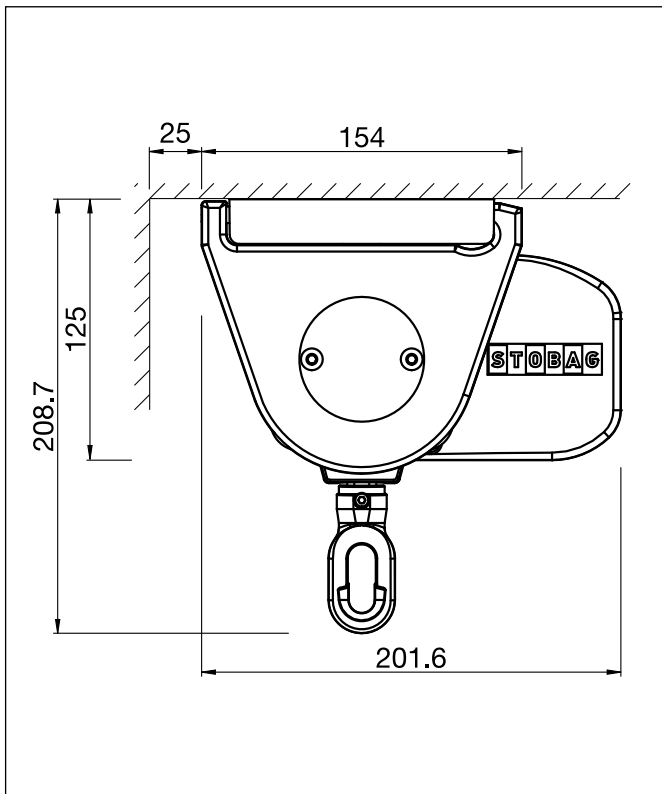
## BX1500

## Wandmontage



## BX1500

## Deckenmontage

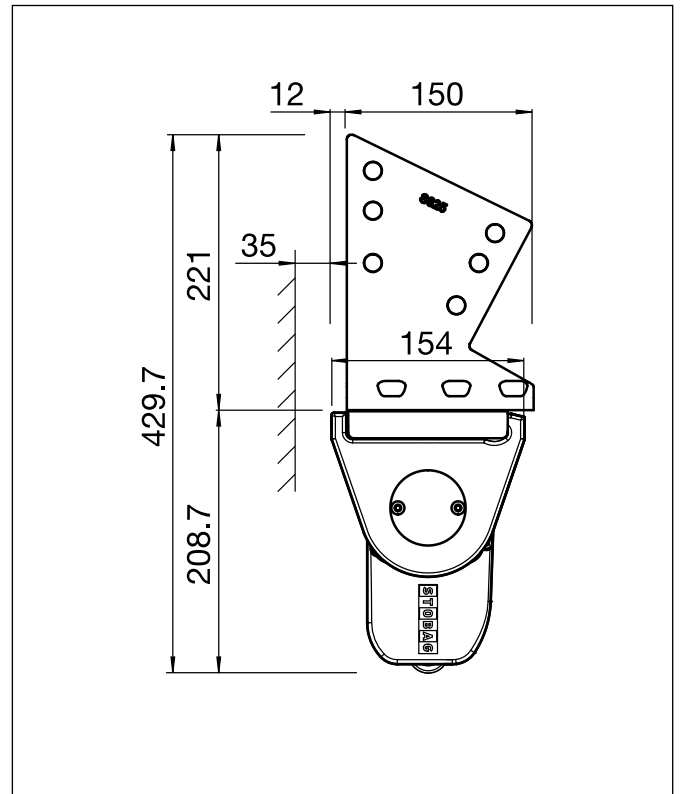
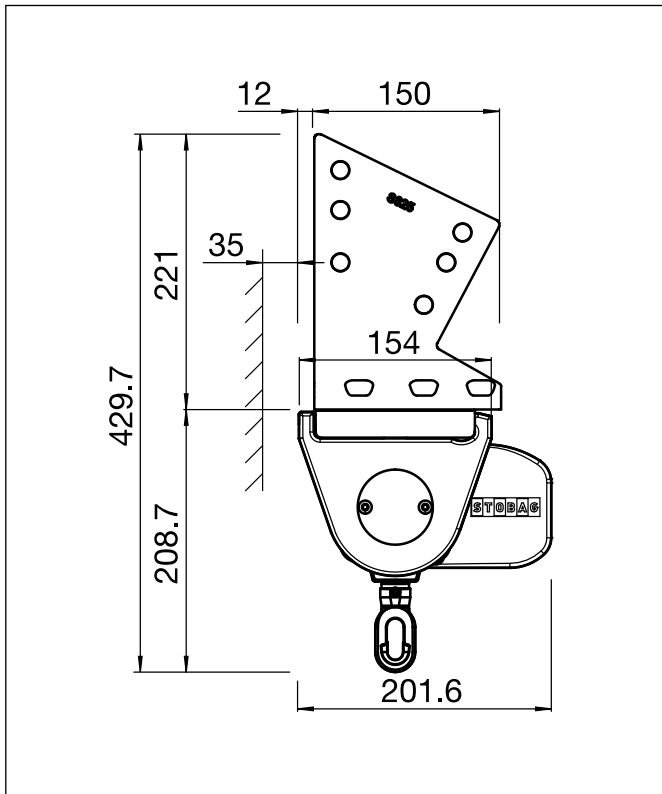


# PURABOX BX1500

Cassettenmarkise mit Gelenkarmen

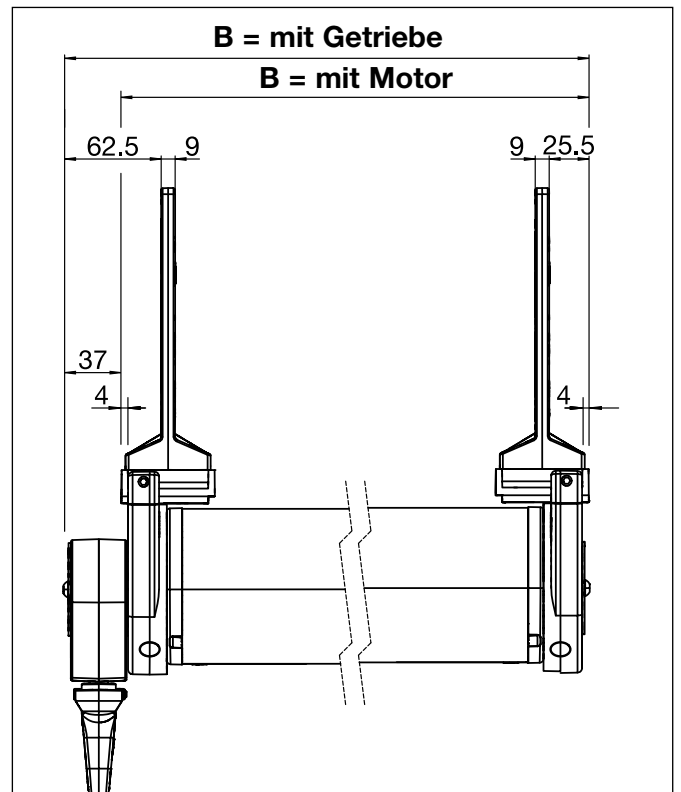
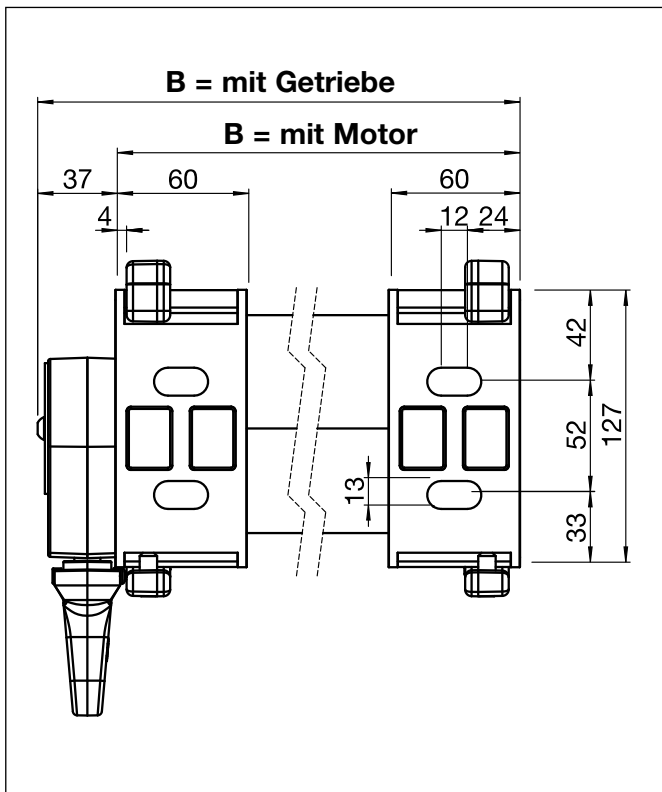
## BX1500

## Dachsparrenmontage



## BX1500

## Montageplan



B = Total Breite