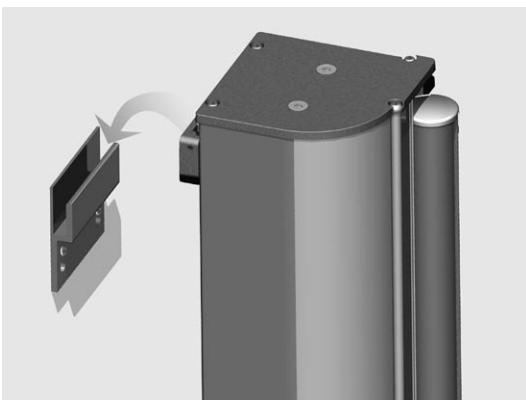




# SIRO-FLEX SR6000

Seitenbeschattung

## SR6000



	min. 120 cm max. 200 cm		min. 100 cm max. 400 cm
--	----------------------------	--	----------------------------

## Beschreibung

Vielseitig einsetzbare Seitenbeschattung mit integriertem Hilfsfeder-element. Markise mit Wandhalterung, zum einfachen Ein- und Aus-hängen mittels den vorgängig montierten Wandkonsolen. Die Lage der Befestigungspunkte sind in der Höhe frei wählbar. Schutzkasten aus Alu-Strangpressprofil mit seitlichem Abschlussdeckel. Ausziehrohr Alu-Strangpressprofil mit Profilnuten für die Aufnahme des Tuches und des Ausziehgriffes. Ausziehgriff in Alu-Gusslegierung und in der Höhe stu-fenlos einstellbar. Tuchwelle aus Stahl mit Profilnut zur Aufnahme des Tuches inkl. Hilfsfeder-element welches zur Spannung des Tuches und als Aufrollmechanismus dient. Die Kastengrösse erlaubt max. 400cm Markisentuch mit 300g/m<sup>2</sup> aufzunehmen. Zur Arretierung des Auszuges wird der Ausziehgriff in den Befestigungswinkel SR416 eingehängt oder in die optional zu Verfügung stehenden Einhängepfosten.

### Optionen:

Aufschraubpfosten mit Grundplatte zur fixen Befestigung auf festem Untergrund.

Einsteckpfosten mit Bodenhülse. Ausführung Stahl kann mit weiteren Bodenhülsen ohne Aufwand umgesteckt werden.

## LIEFERART

SIRO-FLEX SR6000 fertig zusammengebaut mit aufgezogenem Tuch, optionales wählbares Gegenstück zur Arretierung separat mitgeliefert.



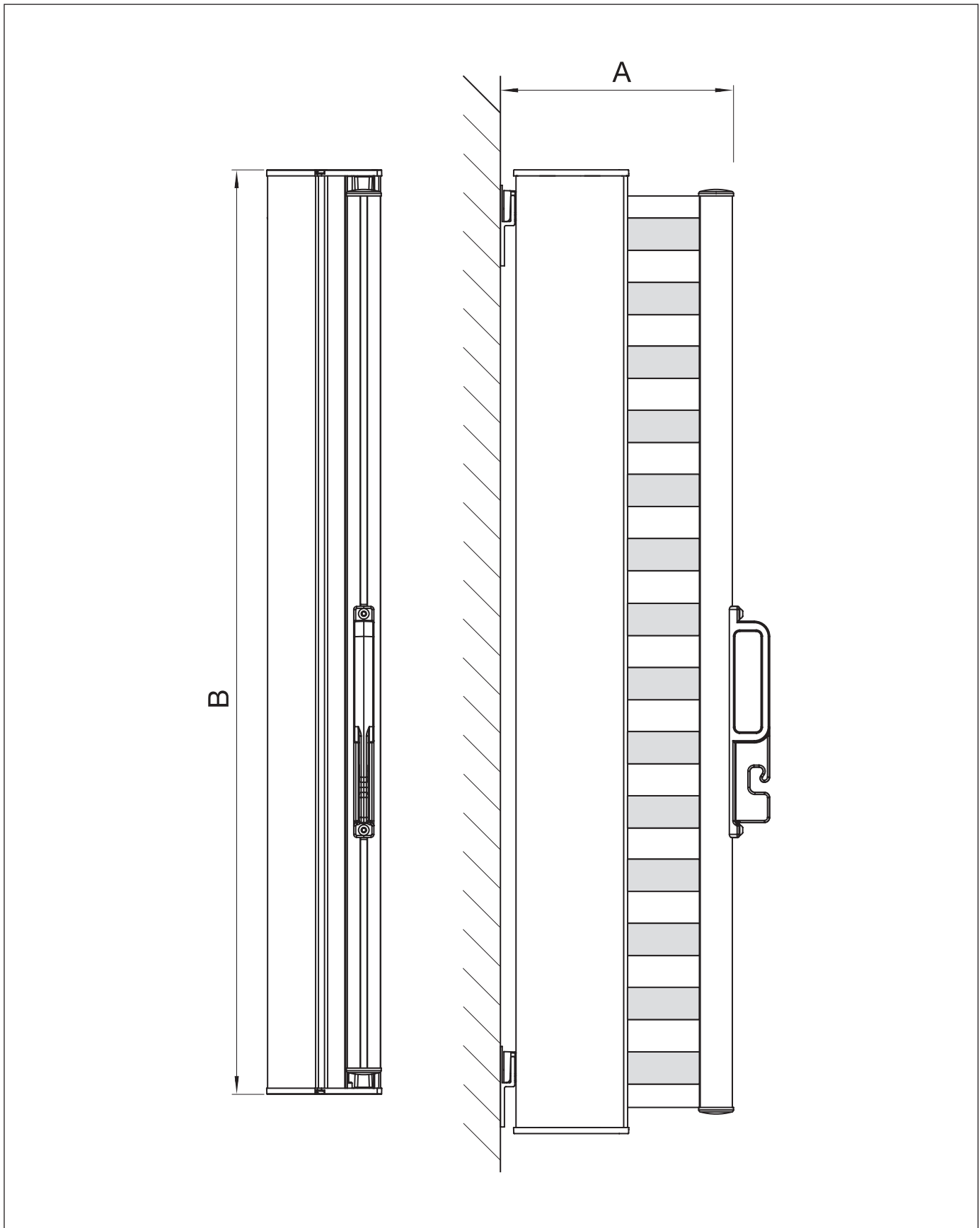


# SIRO-FLEX SR6000

Seitenbeschattung

SR6000

Fassadenmontage



A = Ausladung

B = Total Breite

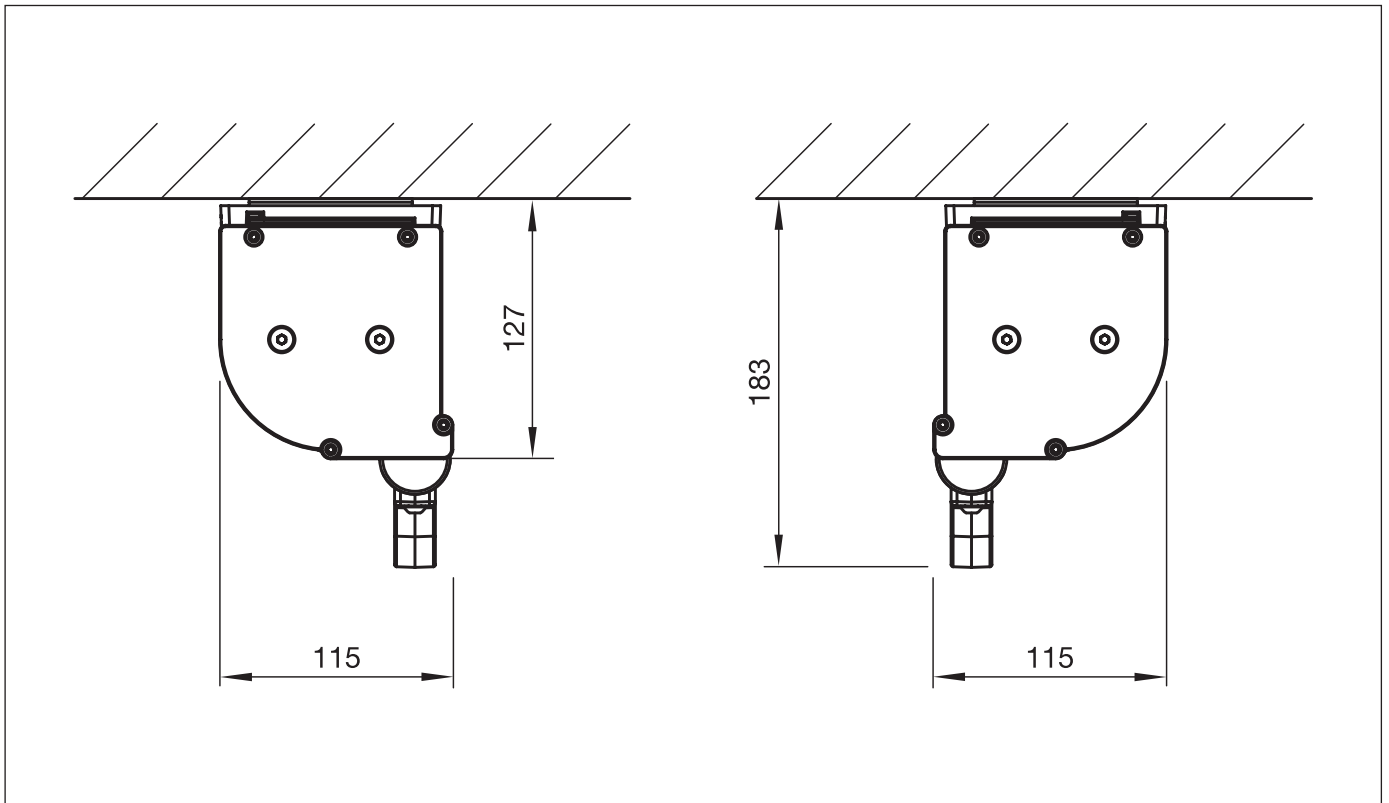


# SIRO-FLEX SR6000

Seitenbeschattung

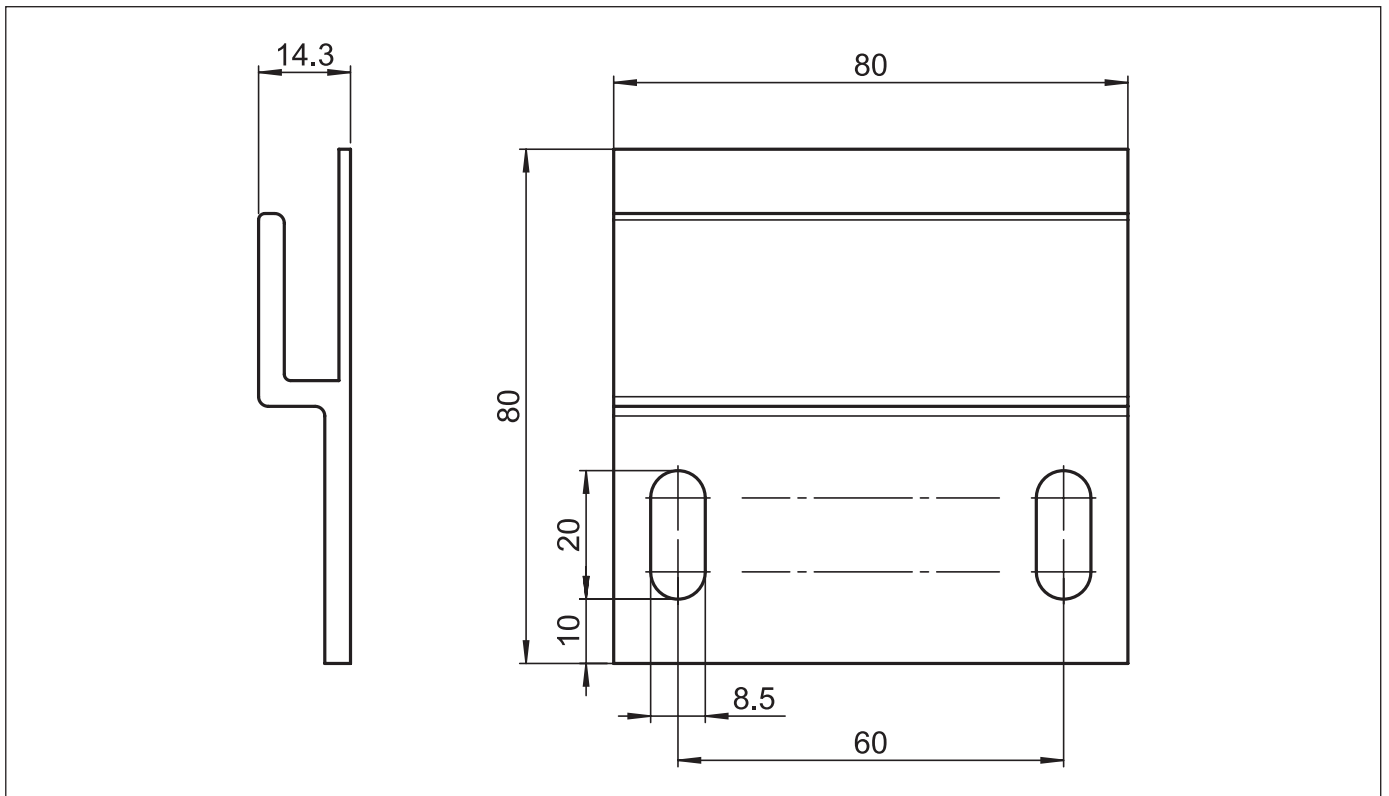
## SR6000

## Deckenmontage



## SR606

## Wandkonsole



B = Total Breite