



SIGMA-VARIOX S7400

Gelenkarmmarkise für Wand-, Decken- und Leibungsmontage

S7400



	min. 180 cm max. 550 cm		min. 150 cm max. 300 cm
--	----------------------------	--	----------------------------

	0° – 70° Wandmontage 0° – 70° Deckenmontage 0° – 70° Leibungsmontage
--	--

Minimalbreite bei bestimmter Ausladung

Ausladung	Minimalbreite
150 cm	180 cm
175 cm	205 cm
200 cm	230 cm
225 cm	260 cm
250 cm	290 cm
275 cm	320 cm
300 cm	350 cm

Beschreibung

Gelenkarmmarkise mit Kurbelantrieb. Bespannung mit Markisentuch. Ein- und Ausfahren der Markise mit aushängbarer Kurbel. Bis 200 cm Ausladung Kegelradgetriebe mit Untersetzung 3,5:1, ab 200 cm Ausladung Schneckengetriebe mit Untersetzung 9:1. Markise in tragrohrloser Konstruktion. Kombilager für Wand-, Decken- und Leibungsmontage, Armbefestigung und Gegenlagerung. Gelenkarme aus ALU-Strangpressprofilen, mit Präzisionsgelenkteilen aus ALU- Gusslegierung. Integrierte Zugfedern und Inox Stahlseile und Drahtseilschutz über das Mittelgelenk. Tuchwelle aus verzinktem Stahl mit Nut zur Aufnahme des Markisentuches. Kombilager mit Drehteller ermöglichen eine stufenlose Neigungsverstellung und als Sicherung der Markise dient eine Imbusschraubenarretierung. Ausfallprofil aus stranggepresstem ALU-Mehrkammerprofil mit seitlichen Endkappen, zur Aufnahme von Bespannung und Volant, mit Befestigungsnut für die Gelenkarme. Kurbelstange pulverbeschichtet in den Standardfarben, mit Haken und Kunststoffgriff.

Option Elektroantrieb:

Wechselstrom-Rohrmotor

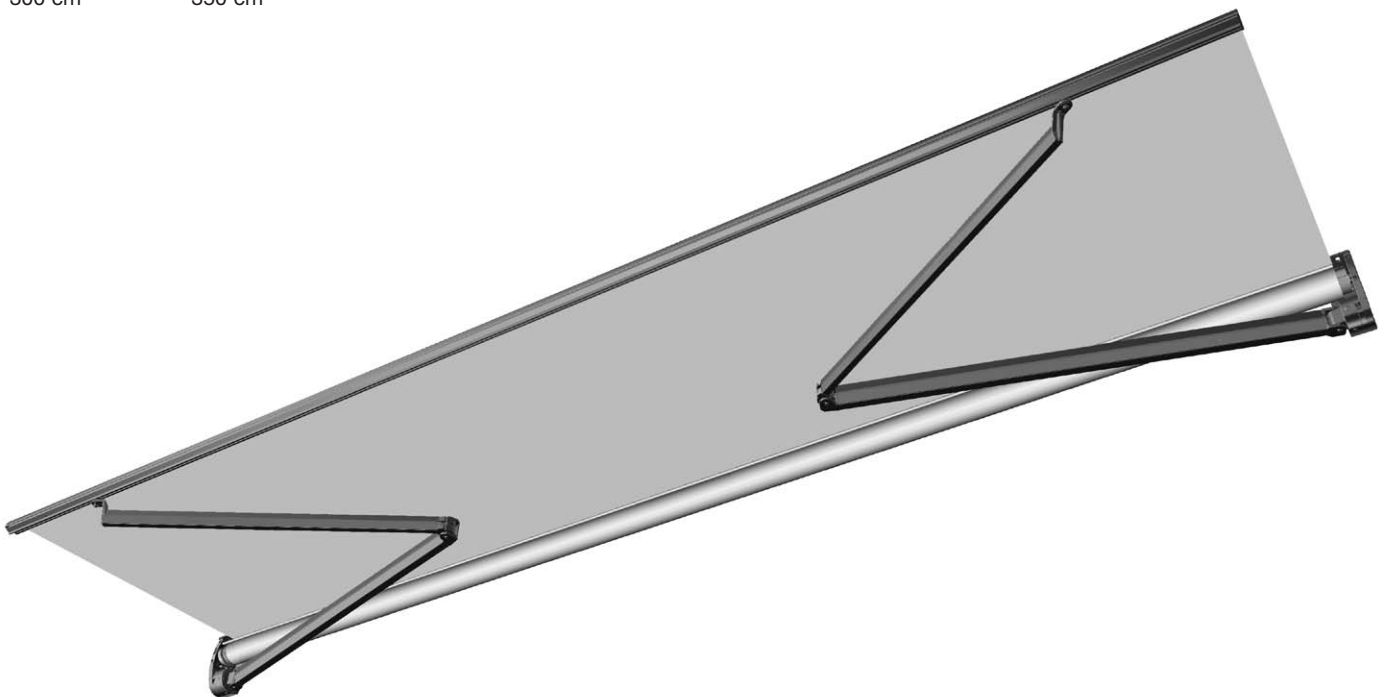
Option Schutzdach:

Das Schutzdach aus Alu-Strangpressprofil wird mittels einem Wandbügel befestigt und schützt die Markise vor Witterungseinflüssen.

Die SIGMA-VARIOX S7400 Gelenkarmmarkise erreicht einen kraftbetätigter Lärmemissionspegel von unter oder gleich 70dB(A).

LIEFERART

Arme sowie sämtliche Markisenteile lose (Garnitur). Tuch auf Tuchwelle und Ausfallprofil aufgezogen.



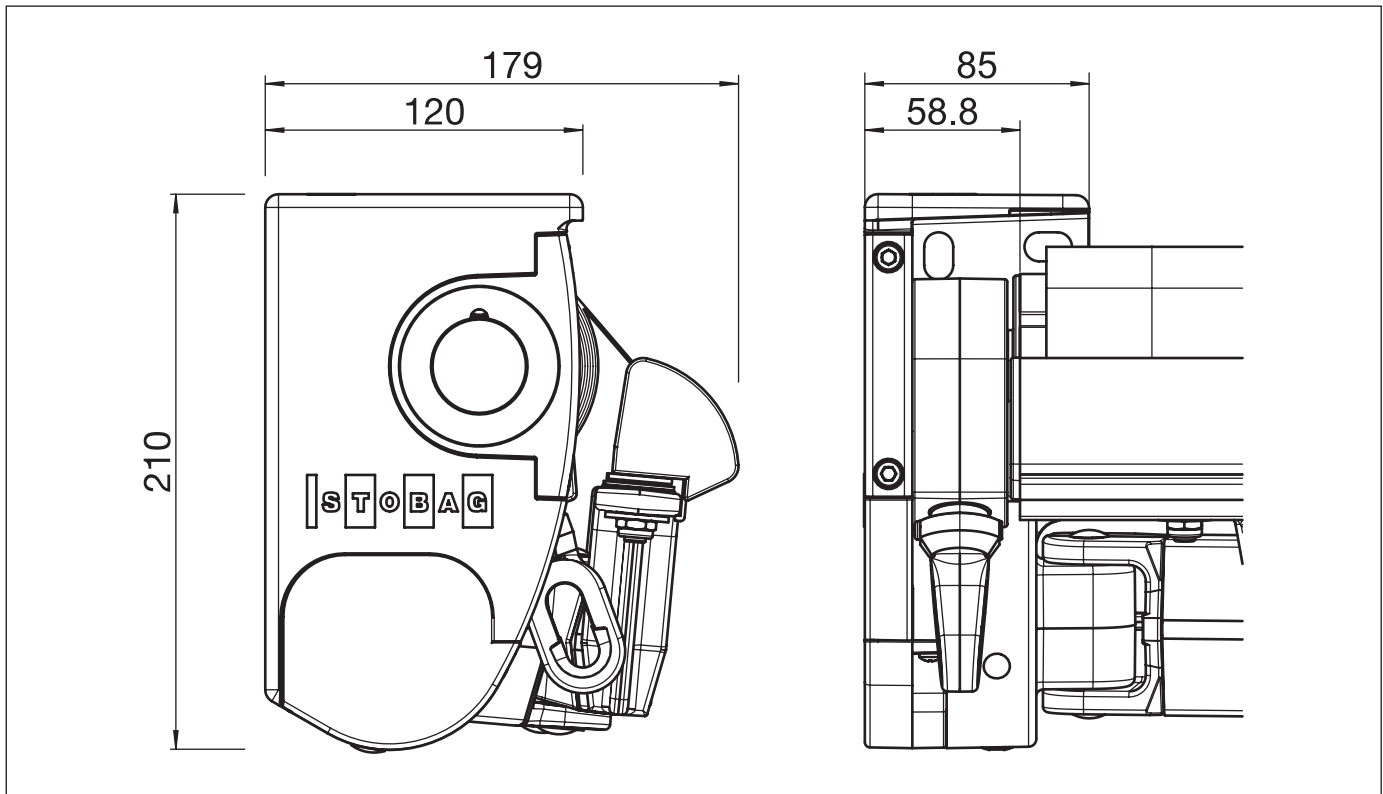


SIGMA-VARIOX S7400

Gelenkarmmarkise für Wand-, Decken- und Leibungsmontage

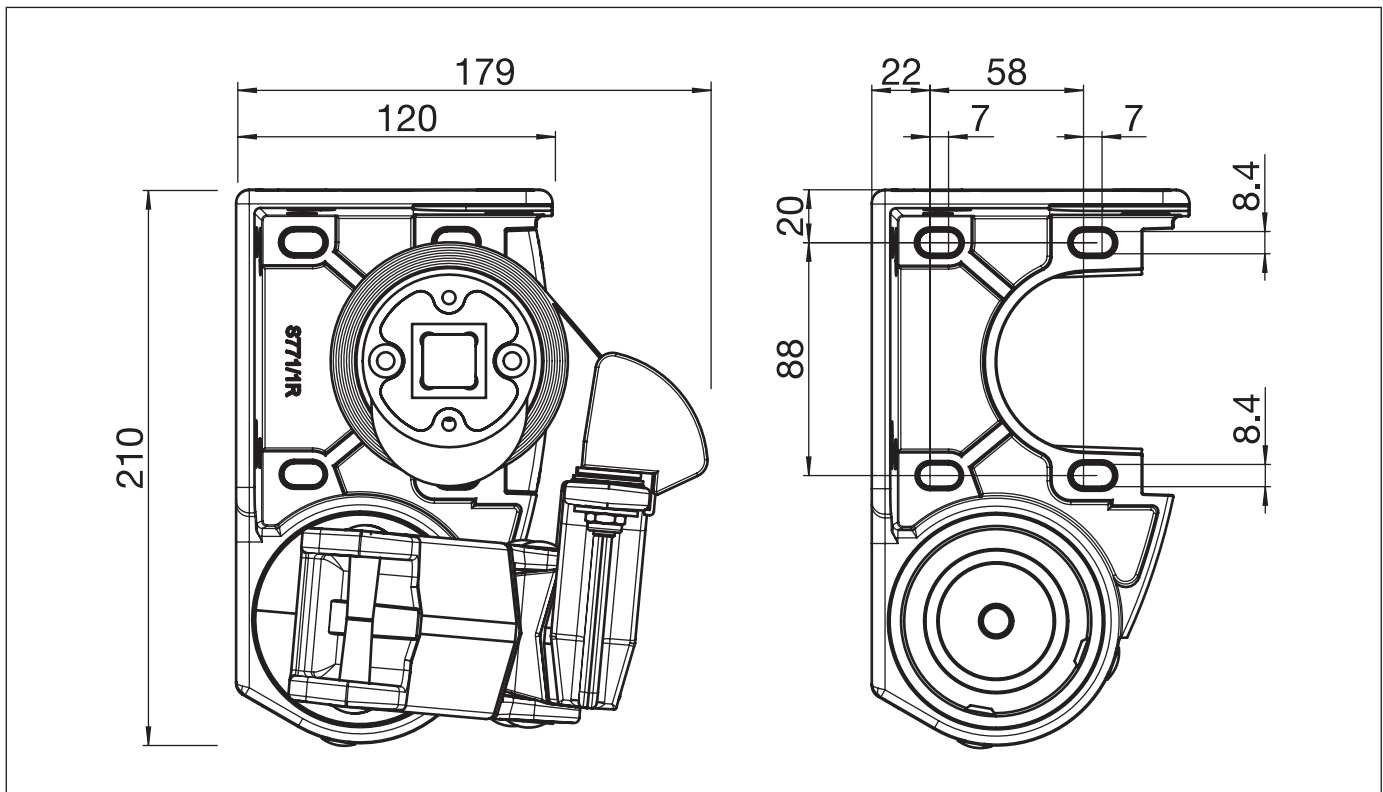
S7400

SIGMA-VARIOX mit Getriebe



S7400

Montageplan Leibung



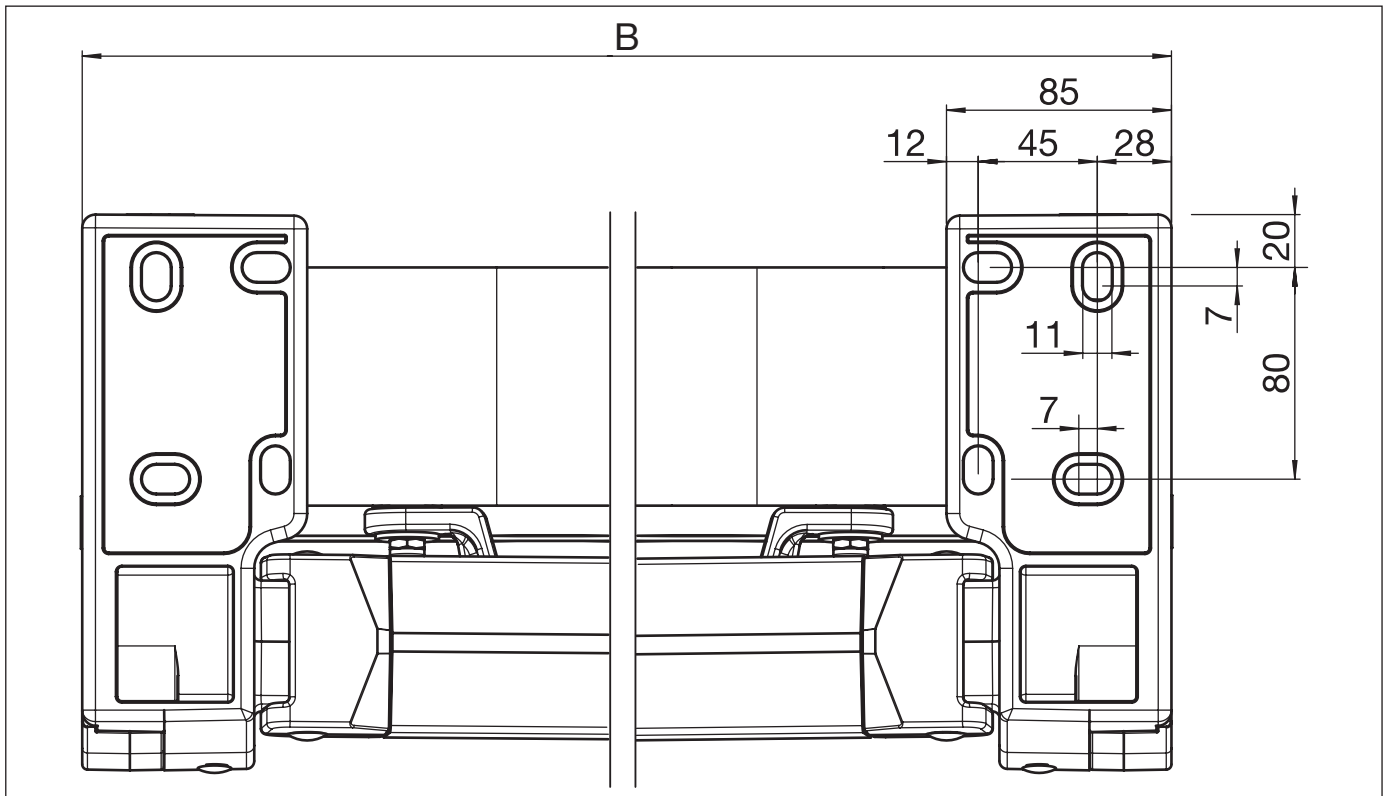


SIGMA-VARIOX S7400

Gelenkarmmarkise für Wand-, Decken- und Leibungsmontage

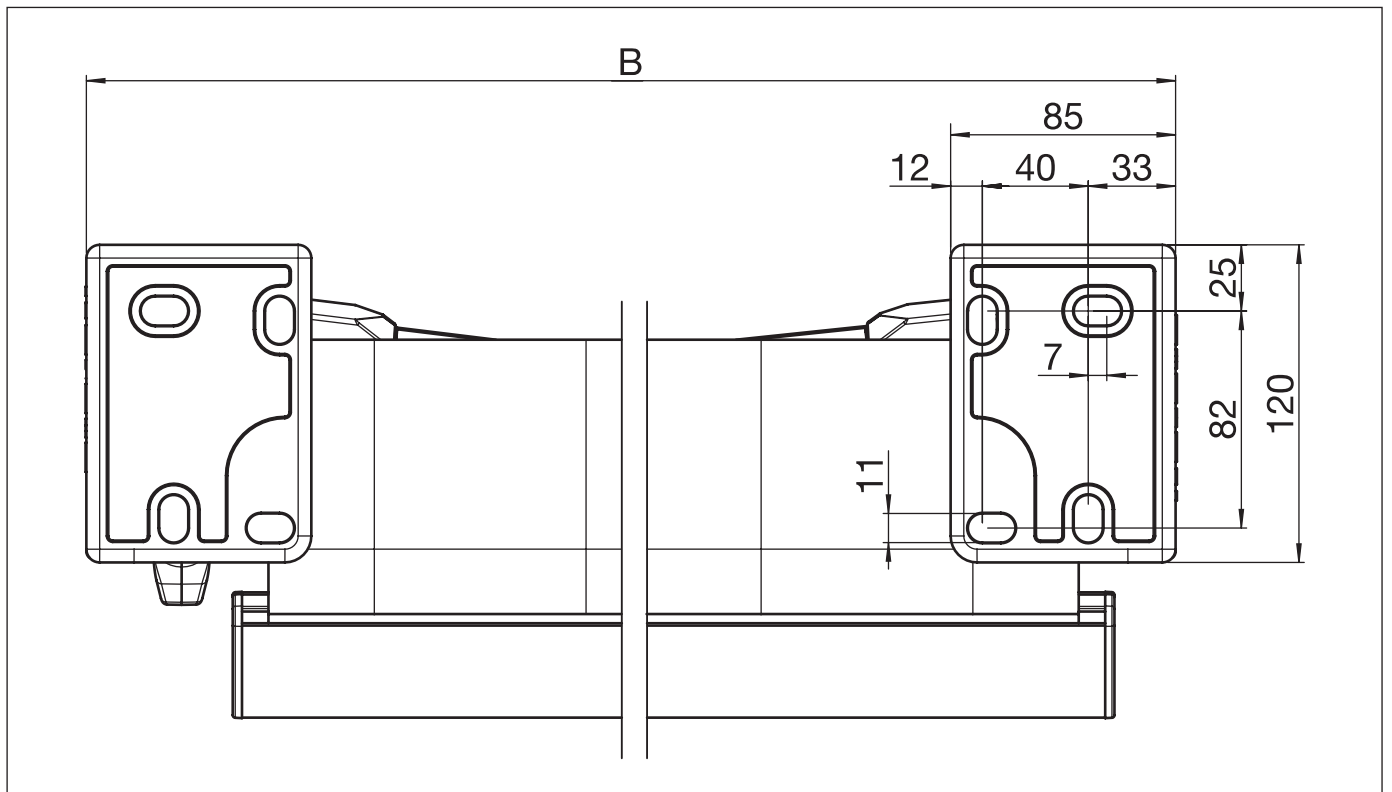
S7400

Montageplan Wand



S7400

Montageplan Decke



B = Total Breite