



PERGOLINO P3000

Terrassenmarkise mit Elektroantrieb

P3000



min. 200 cm max. 550 cm		min. 200 cm max. 500 cm
----------------------------	--	----------------------------

	0° - 35°		6° - 35°
--	----------	--	----------

0° - 6°: Anlage ist nur als Sonnenschutz zu verwenden
 6° - 17°: Anlage (mit wasserfestem Tuch PG2) nur mit Wasserösen für Regen geeignet
 17° - 35°: Anlage auch ohne Wasserösen für Regen geeignet

Beschreibung

Pergolamarkise mit Motorantrieb. Bespannung mit Markisentuch. Ein- und Ausfahren der Markise mit Wechselstrom-Rohrmotor 230V/50Hz mit Friktionsbremse und elektronischer Endlagen-Abschaltung, Thermoschutz. Schutzart IP54 (Spritzwasser), mit 150cm langem, 4-poligem Anschlusskabel als Anspeisung. Kasten aus ALU-Strangpressprofil, einteilig in runder Ausbildung, als Konstruktionstragerelement mit Profilmute zur Aufnahme des Führungshalters. Seitendeckel aus ALU-Gusslegierung als Kastenabschluss zur Aufnahme der Tuchwellenlagerung bzw. der Motorlagerung. Die Markise wird gehalten durch verstellbare Wandhalterungen aus Alu-Gusslegierung an der Fassade oder in Verbindung mit dem Deckenwinkel zur Deckenmontage. Tuchwelle aus verzinktem Stahl mit Nut zur Aufnahme des Markisentuches. Ausfallprofil aus stranggepresstem ALU-Kammerprofil mit Aufnahmenuten für die Bespannung und den Läufer des Zug- und Gegenzugmechanismus. Mit eingefahrenem Ausfallprofil ist der Kasten geschlossen. Führungsschienen aus ALU-Strangpressprofilen. Führungsschiene mit Gleitnuten für den Kunststoffgleiter, Hohlkammer für den integrierten Gasdruckfedermechanismus und INOX-Seilzugsystem für den Tuchtransport. Die Führungen haben eine Ausfallprofilarretierung für die optimale Tuchrückspannung. Die Anlage mit einem maximalen seitlichen Überhang von 100cm (je links und rechts) kann wahlweise aufgeteilt werden. Die Führungsschienen werden mit den Stützenprofilen aus ALU-Strangpressprofil in Verbindung mit Bodenhülsen, zwei Blumentrögen mit integrierter Bodenhülse oder mit Fussplatten abgestützt. Alle sichtbaren Schrauben in INOX-Ausführung.

Option:
 Motorantrieb E Funk

Leitrohrgarnitur zur Tuchabstützung. Leitrohr aus rundem ALU-Strangpressprofil, Leitrohrhalter aus ALU-Gusslegierung.

Wandanschlussprofil aus Alu-Strangpressprofil

LIEFERART

Markise komplett im Schutzkasten eingebaut, mit aufgezo- genem Tuch. Führungsschienen, Stützenprofil und Bodenverankerung separat.



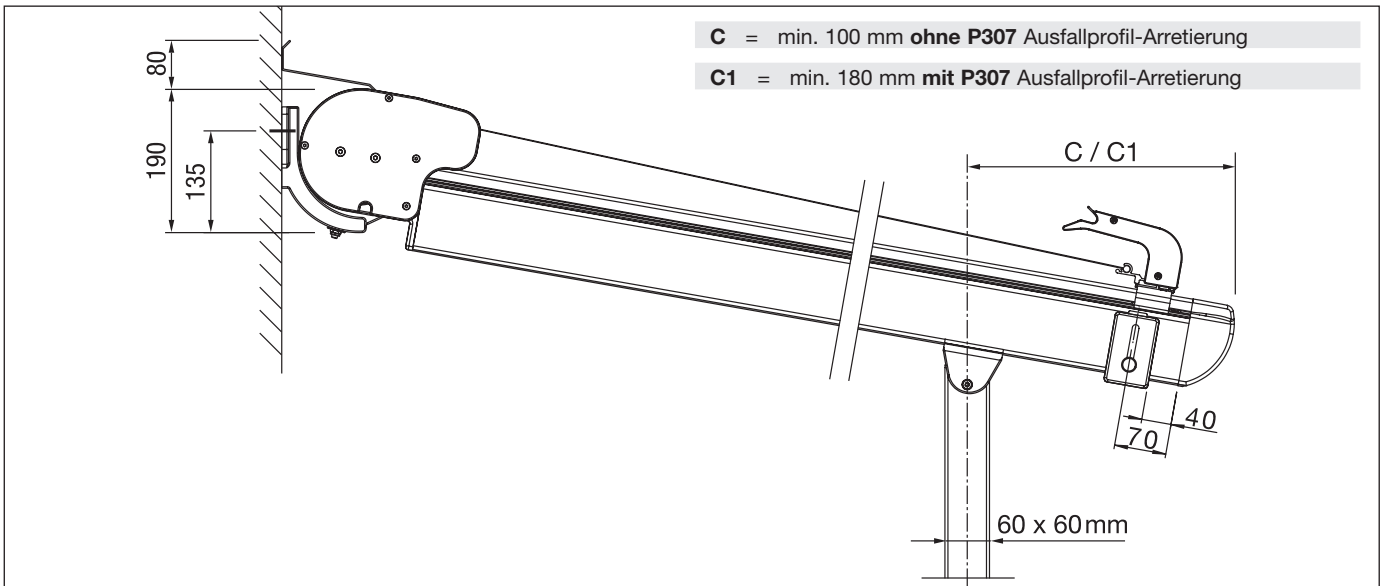


PERGOLINO P3000

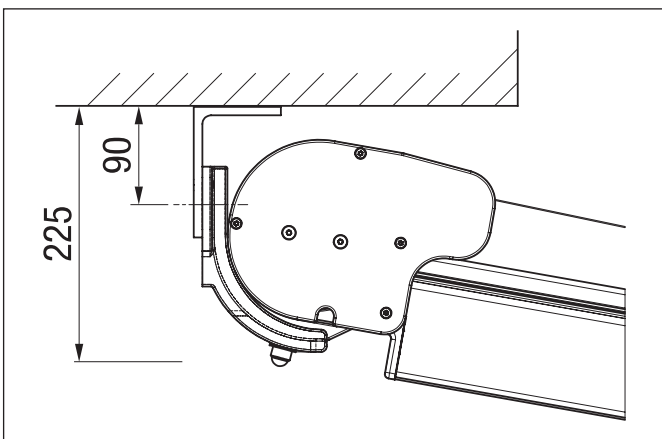
Terrassenmarkise mit Elektroantrieb

P3000

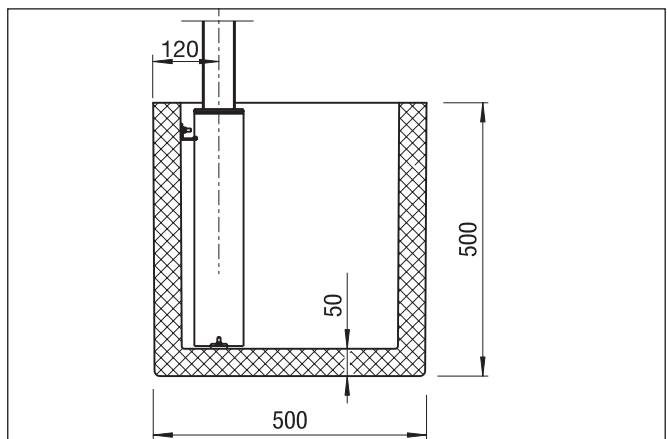
Wandmontage



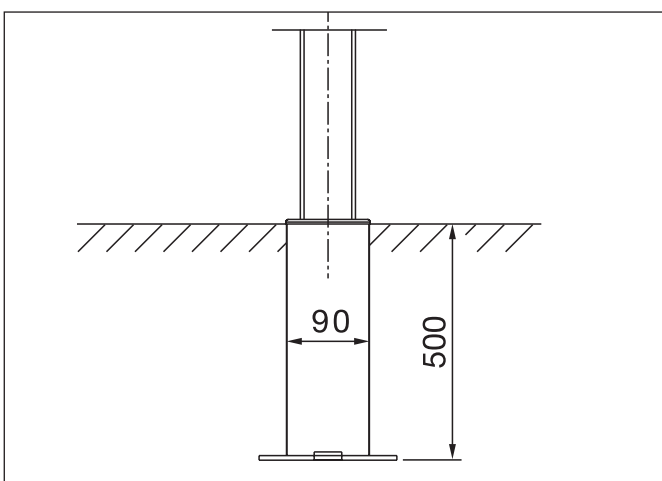
Deckenmontage



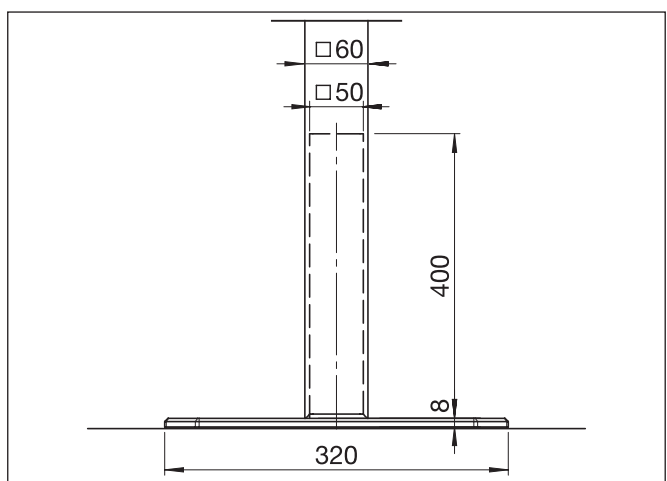
Variante mit Blumentrog



Variante mit Bodenhülse



Variante mit Fussplatte



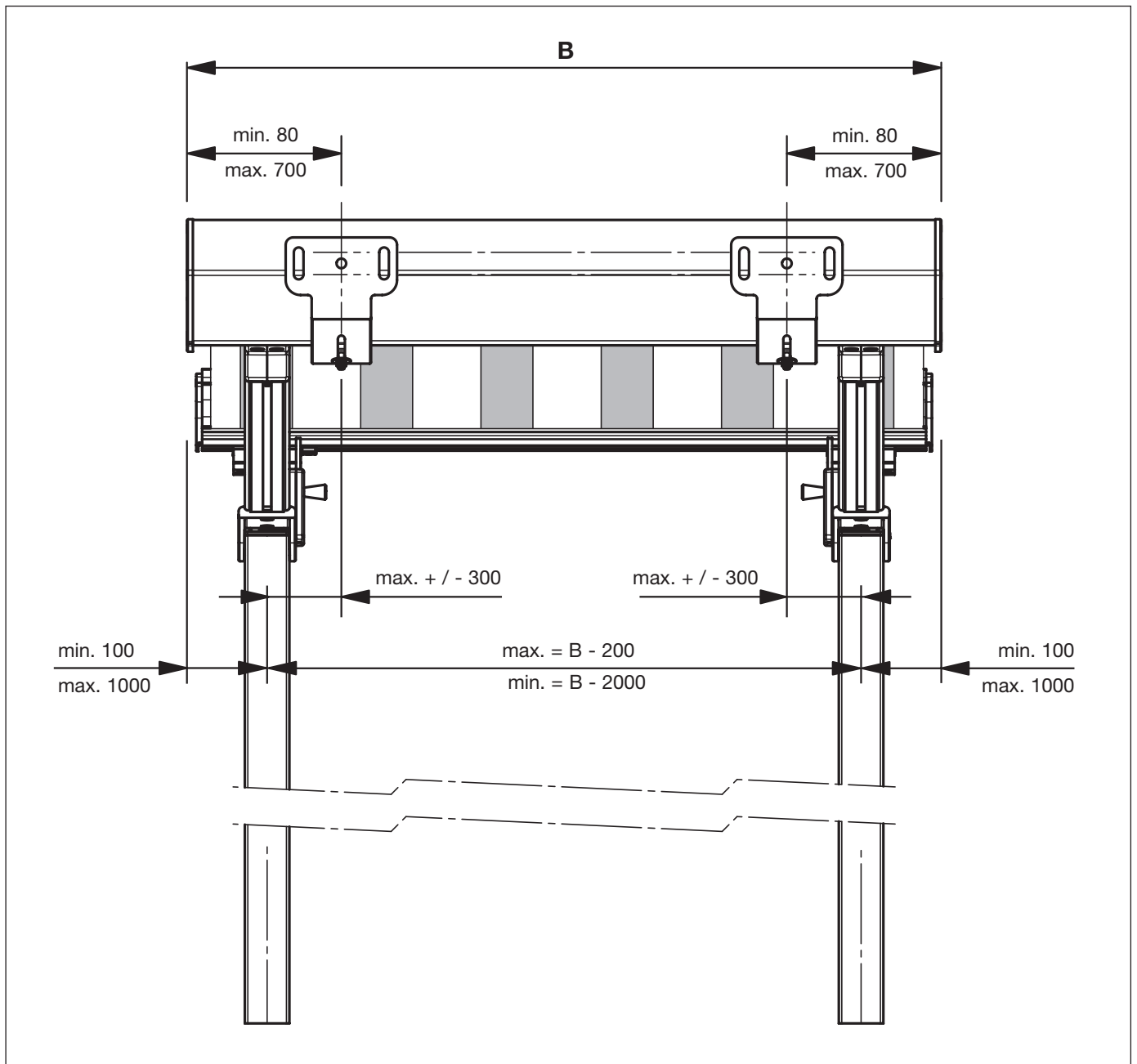


PERGOLINO P3000

Terrassenmarkise mit Elektroantrieb

P3000

Montageplan



B = Total Breite