



# MIRANDA P8000

Terrassenmarkise mit Elektroantrieb

## P8000



## Beschreibung

Pergolamarkise mit Motorantrieb. Bespannung mit wasserfestem Markisentuch aus Acryl, ca.300g, oder PVA-Spezialtuch 450g. Ein- und Ausfahren der Markise mit Wechselstrom-Rohrmotor 230V/50Hz mit Friktionsbremse und elektronischer Endlagen-Abschaltung, Thermoschutz. Schutzart IP54 (Spritzwasser), mit 150cm 4-poligem Anschlusskabel. Je nach Anlagegrösse wird ein Tandem-Antrieb eingesetzt. Selbsttragende Konstruktion aus ALU-Systemprofilen für Wand- oder Deckenmontage in Tragrohrkonstruktion mit Montagekonsolen für Wand- oder Deckenbefestigung. Regenschutzdach aus ALU-Strangpressprofil mit ALU-Seitendeckel und Befestigungshalter am Dreikant-Montagerohr befestigt, einschliesslich Dachfixierung. Abdeckung unten aus ALU-Strangpressprofil mit Klickmontage an die Führungsträger. Tuchwelle aus verzinktem Stahl mit Nut zur Aufnahme des Markisentuches. Pendellagerbefestigung am Tragrohr für die Tuchwellenlagerung. Führungsträger (Tuchwellenstützen) aus ALU-Gusslegierung mit Tragrohraufnahme und Kunststoff-Rollen und Stützband, je nach Längsbalken-Ausführung. Längsbalkenprofile aus stranggepresstem Aluminium mit oberem Abschlussdeckel, mit Einhängetechnik am Führungsträger montiert. Je nach Anlagenbreite sind min. zwei oder weitere Längsbalkenprofile mit einem Zugelement ausgestattet. Der integrierte Gasdruckmechanismus mit INOX-Seilzugsystem und Seilzugumlenkung mit vormontiertem Pergolaläufer in Verbindung mit dem Ausfallprofil sorgt für die Anlagenspannung. Ausfallprofil aus stranggepresstem ALU-Kammerprofil, Aufnahmenut für die Bespannung und Führungsnute für den Pergolaläufer, einschliesslich seitlichem Abschlussdeckel. Längsbalken- Querbalken- und Stützprofile sind mit Profilmuten ausgebildet, die mit einem Klemmstück oder mit Nutensteinen, Schrauben und Muttern aus Edelstahl verbunden sind. Die Längsbalken- und Querbalkenprofile sind am Profilende mit schraubbaren Abschlusskappen verschlossen. Die Stützprofile werden mit Kopfstücken aus ALU-Gusslegierung mit Schraubverbindung am Querprofil und mit Fussplatten aus ALU-Gusslegierung am Fundament befestigt. Alle sichtbaren Schrauben in INOX-Ausführung.

### Option:

Motorantrieb E Funk

### Optionale Beleuchtung:

Die Einbau-Lampenschiene wird in den Längsbalken eingeschoben. Leuchtkörperabstand 75 cm. Trafo 230V / 12V, Schienen, Lämpchen etc.

## LIEFERART

Pergolamarkise soweit wie möglich zusammengebaut. Längsbalken, Querbalken, Stützen, Dach und Abdeckung lose mitgeliefert. Tuch bis 900cm Totalbreite auf Tuchwelle und Ausfallprofil aufgezogen. Pergolamarkisen über 900cm werden mit Kupplungsprofilen vorbereitet.

### Achtung:

Eine nachträgliche Verglasung der Pergola Miranda P8000 ist nicht erlaubt. Die Firma Stobag lehnt jegliche Leistungen und Garantiesprüche bei Missachtung dieser Anweisung ab.

	min. 100 cm *max. 1700 cm		min. 150 cm *max. 700 cm
---	------------------------------	---	-----------------------------

	2° - 14°		6° - 14°
---	----------	---	----------

\*max. 100 m<sup>2</sup>

von 2° - 6°: Anlage ist nur als Sonnenschutz zu verwenden  
 von 6° - 11°: Anlage nur mit Wasserrosen für Regen geeignet  
 von 11° - 14°: Anlage auch ohne Wasserrosen für Regen geeignet

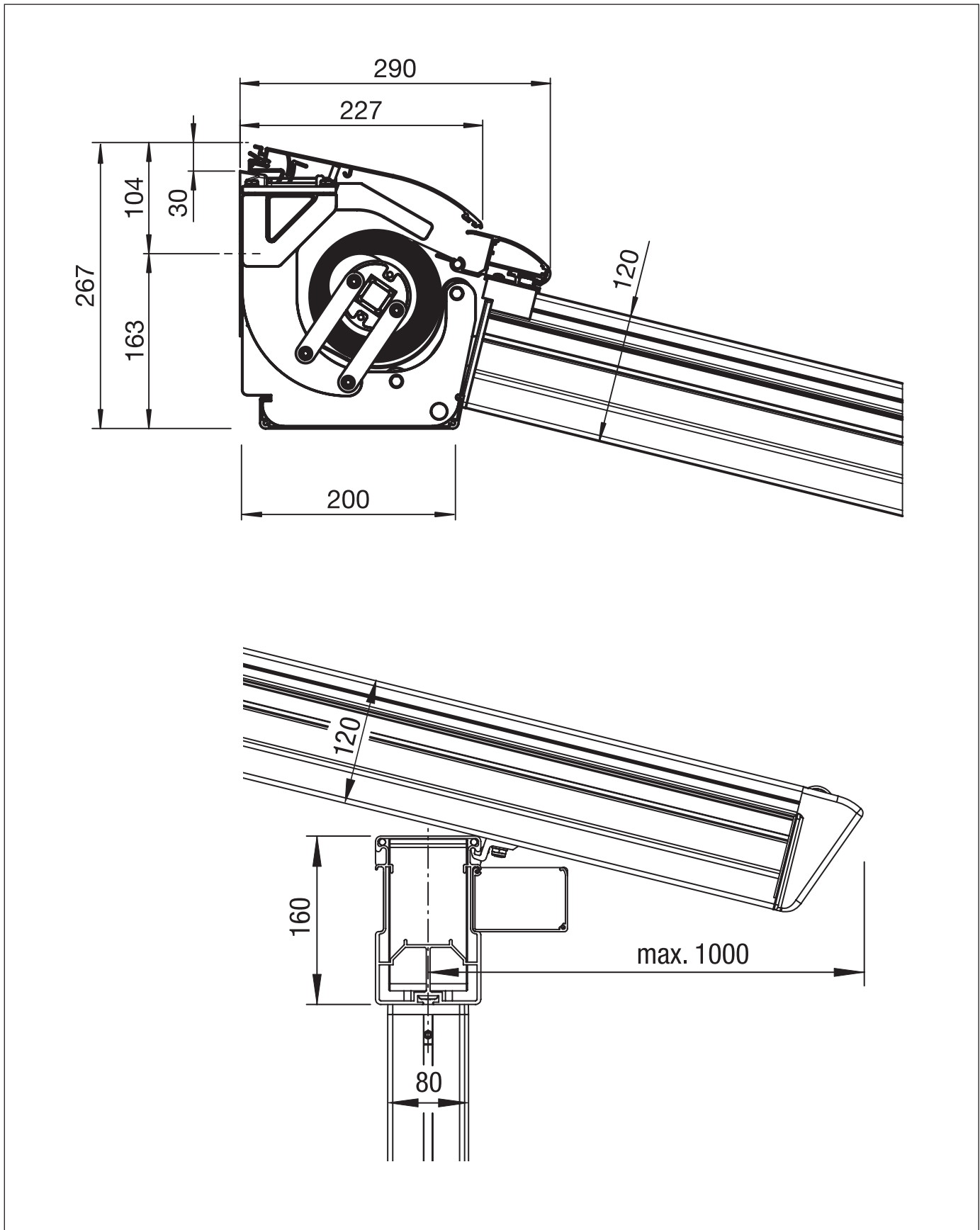


# MIRANDA P8000

Terrassenmarkise mit Elektroantrieb

P8000

Wandmontage



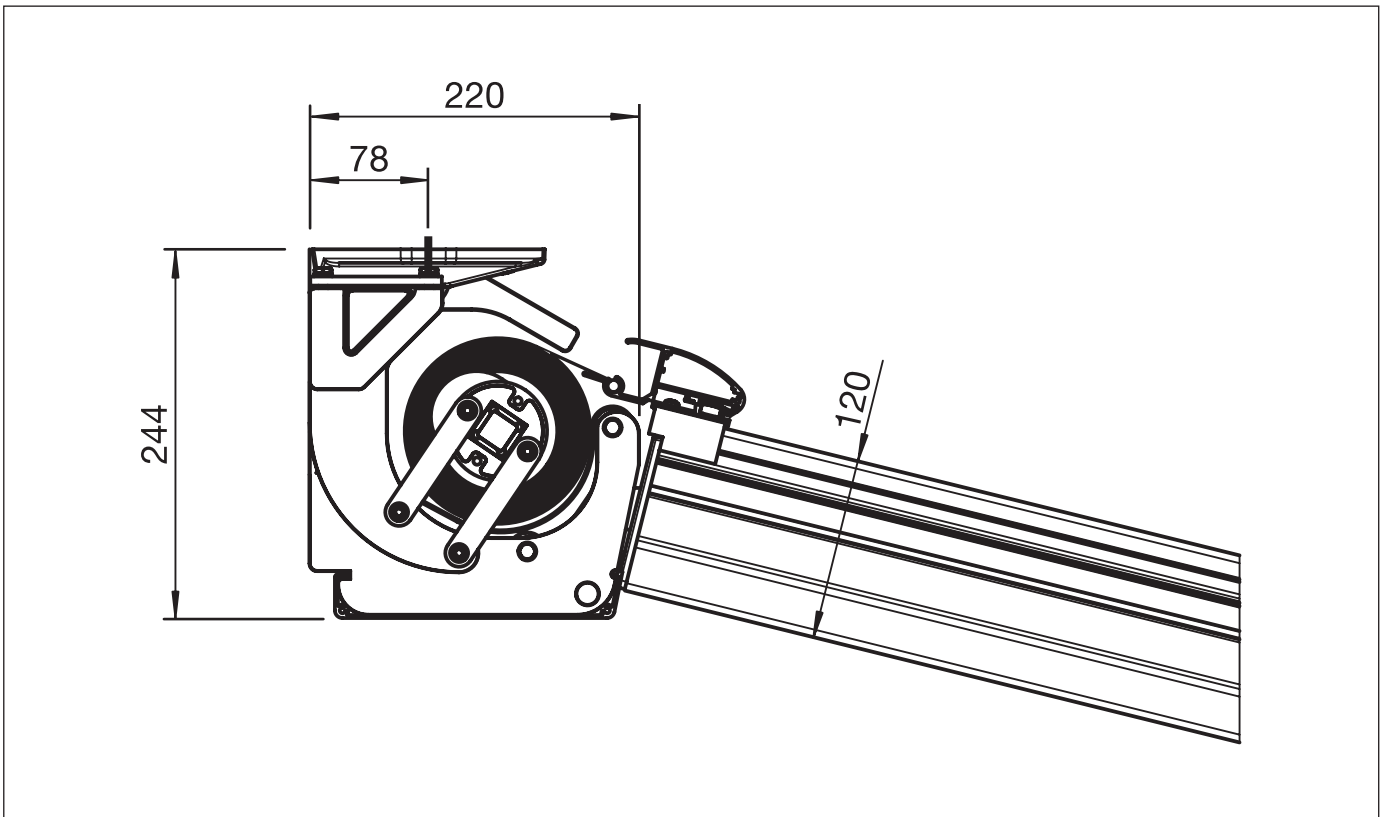


# MIRANDA P8000

Terrassenmarkise mit Elektroantrieb

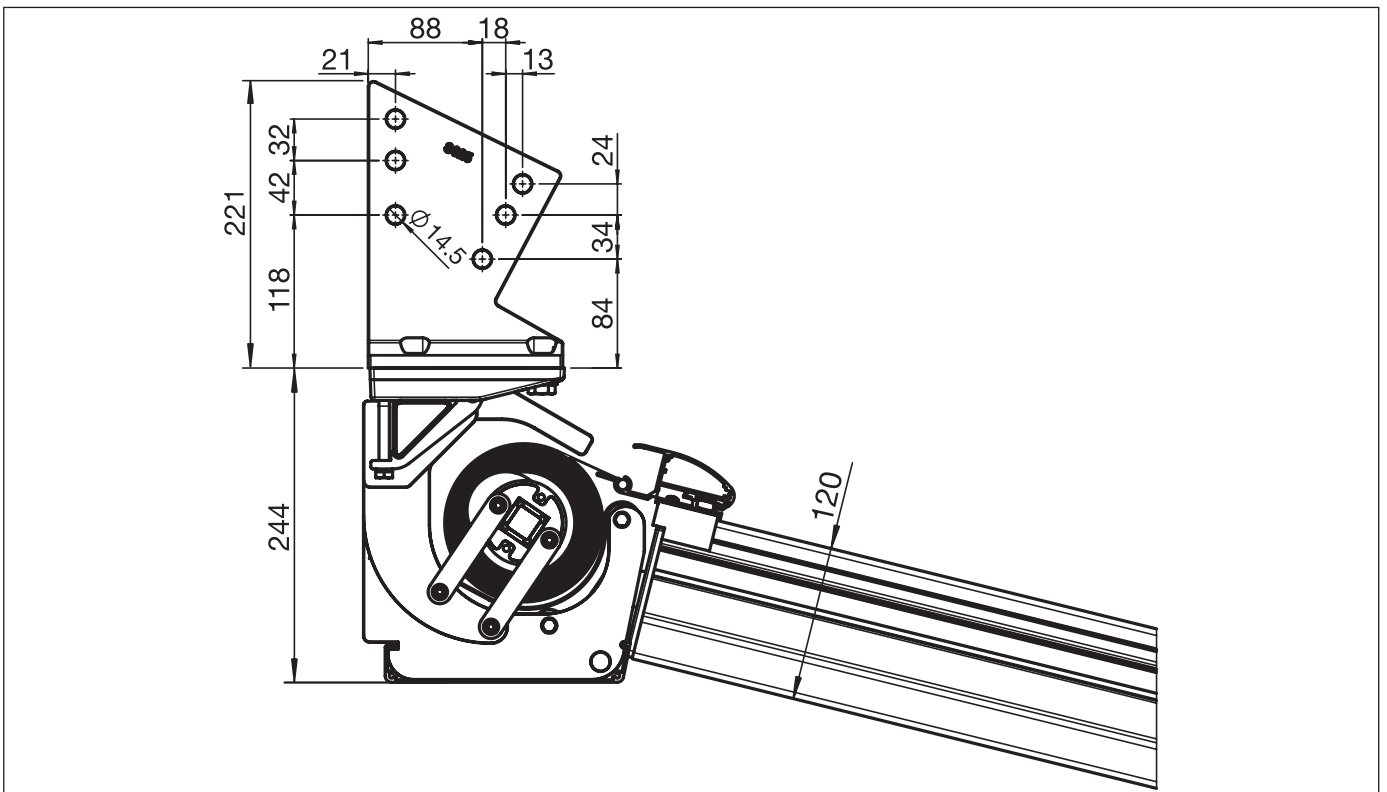
P8000

Deckenmontage



P8000

Dachsparrenmontage





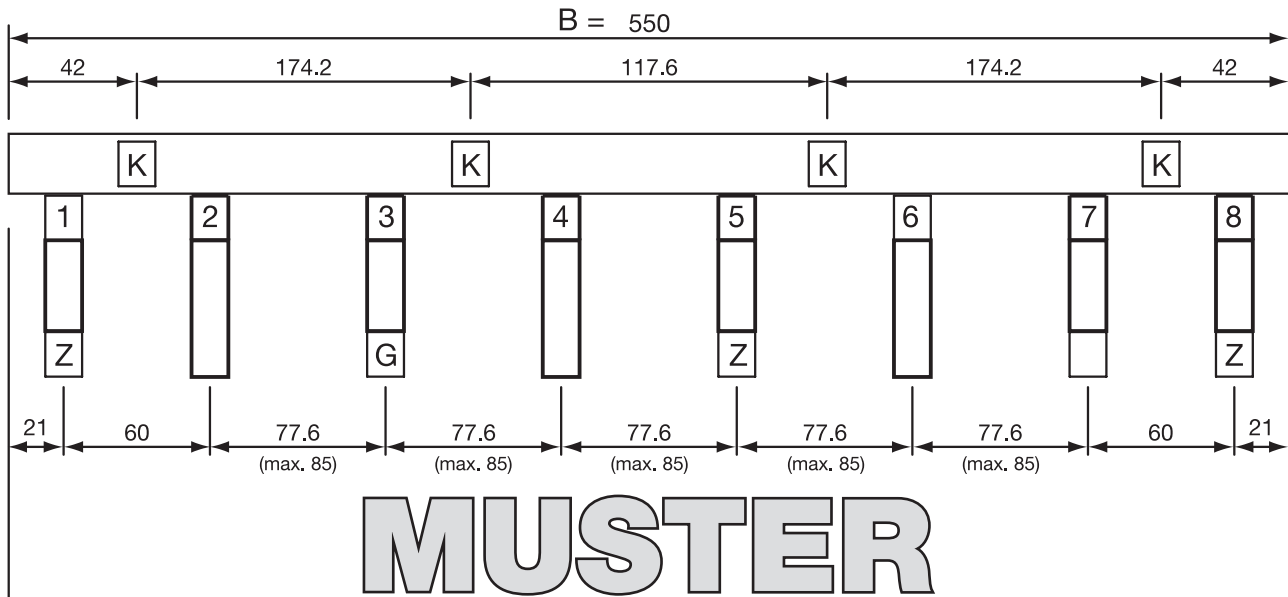
# MIRANDA P8000

Terrassenmarkise mit Elektroantrieb

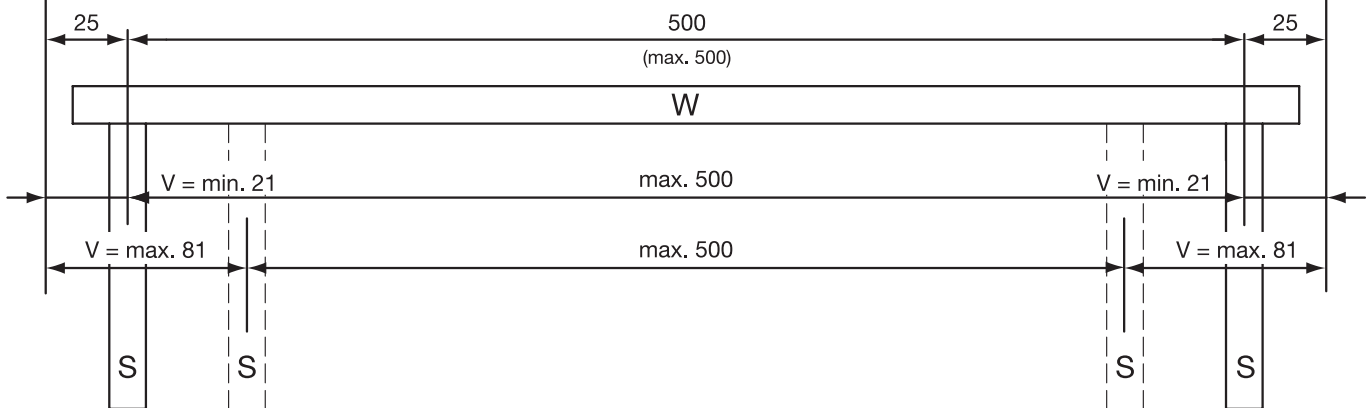
P8000

## Montageplan

### Längsbalken- / Konsolenplan



### Stützenplan



### Masse in cm

B	Totalbreite
K	Konsolen
1 - 8	Anzahl Längsbalken
Z	Längsbalken mit Pergolaläufer, <b>mit</b> Gasdruckmechanismus
G	Längsbalken mit Ausfallprofilgleiter, <b>ohne</b> Gasdruckmechanismus
W	Wasserkanal
S	Stützen
V	Stützenvariable (Verschiebungsbereich von min. 21cm bis max. 81cm)

### Montageplan

muss je nach Grösse der Anlage angefragt werden



# MIRANDA P8000

Terrassenmarkise mit Elektroantrieb

## P8000

## Längsbalkenprofil P825 / Federelement P820/..

Anzahl Längsbalken und Federelemente nach Pergolagrößen gelten als Richtwerte.

Die Zahl **5 / 2**

Die Pergola hat Total **5** Längsbalken.

Die Zahl **5 / 2**

**2** Stück der 5 Längsbalken sind mit einem Federelement ausgerüstet.

**V = 21cm / V = 81cm**

Verschiebungsbereich der ersten und letzten Stütze von **21cm** respektive **81cm**

Der max. Stützenabstand von 500cm darf nicht überschritten werden.

TB / A	Anzahl Längsträger											Anzahl Konsolen	Anzahl Stützen	
	P825												P832	
	200	250	300	350	400	450	500	550	600	650	700		V=15cm	V=75cm
297	4 / 2	4 / 2	4 / 2	4 / 2	4 / 2	4 / 2	4 / 2	4 / 3	4 / 3	4 / 3	4 / 3	3	2	2
371	5 / 2	5 / 2	5 / 2	5 / 2	5 / 2	5 / 2	5 / 2	5 / 3	5 / 3	5 / 3	5 / 3	3	2	2
441	6 / 3	6 / 3	6 / 3	6 / 3	6 / 3	6 / 3	6 / 3	6 / 4	6 / 4	6 / 4	6 / 4	3	3	2
511	7 / 3	7 / 3	7 / 3	7 / 3	7 / 3	7 / 3	7 / 3	7 / 4	7 / 4	7 / 4	7 / 4	4	3	2
587	8 / 3	8 / 3	8 / 3	8 / 3	8 / 3	8 / 3	8 / 3	8 / 4	8 / 4	8 / 4	8 / 4	4	3	3
672	9 / 3	9 / 3	9 / 3	9 / 3	9 / 3	9 / 3	9 / 3	9 / 5	9 / 5	9 / 5	9 / 5	5	3	3
757	10 / 4	10 / 4	10 / 4	10 / 4	10 / 4	10 / 4	10 / 4	10 / 5	10 / 5	10 / 5	10 / 5	5	3	3
842	11 / 4	11 / 4	11 / 4	11 / 4	11 / 4	11 / 4	11 / 4	11 / 5	11 / 5	11 / 5	11 / 5	5	4	3
927	12 / 4	12 / 4	12 / 4	12 / 4	12 / 4	12 / 4	12 / 4	12 / 6	12 / 6	12 / 6	12 / 6	6	4	3
1012	13 / 4	13 / 4	13 / 4	13 / 4	13 / 4	13 / 4	13 / 4	13 / 6	13 / 6	13 / 6	13 / 6	7	4	4
1097	14 / 5	14 / 5	14 / 5	14 / 5	14 / 5	14 / 5	14 / 5	14 / 6	14 / 6	14 / 6	14 / 6	7	4	4
1182	15 / 5	15 / 5	15 / 5	15 / 5	15 / 5	15 / 5	15 / 5	15 / 6	15 / 6	15 / 6	15 / 6	8	4	4
1267	16 / 5	16 / 5	16 / 5	16 / 5	16 / 5	16 / 5	16 / 5	16 / 6	16 / 6	16 / 6	16 / 6	8	5	4
1352	17 / 5	17 / 5	17 / 5	17 / 5	17 / 5	17 / 5	17 / 5	17 / 6	17 / 6	17 / 6	17 / 6	8	5	4
1437	18 / 6	18 / 6	18 / 6	18 / 6	18 / 6	18 / 6	18 / 6	18 / 7	18 / 7	18 / 7	---	9	5	5
1522	19 / 6	19 / 6	19 / 6	19 / 6	19 / 6	19 / 6	19 / 6	19 / 7	19 / 7	19 / 7	---	10	5	5
1607	20 / 6	20 / 6	20 / 6	20 / 6	20 / 6	20 / 6	20 / 6	20 / 7	20 / 7	---	---	10	5	5
1692	21 / 6	21 / 6	21 / 6	21 / 6	21 / 6	21 / 6	21 / 6	21 / 7	---	---	---	10	6	5
1777	22 / 7	22 / 7	22 / 7	22 / 7	22 / 7	22 / 7	22 / 7	22 / 7	---	---	---	11	6	6

Die Anzahl der Längsbalken und Federelemente entsprechen der Standard-Ausrüstung.

Durch die Tuchstütze P940 ist der erste Balkenabstand von links und rechts gesehen immer 60cm auseinander.

Der Längsbalkenabstand ändert sich je nach Breite der Anlage.