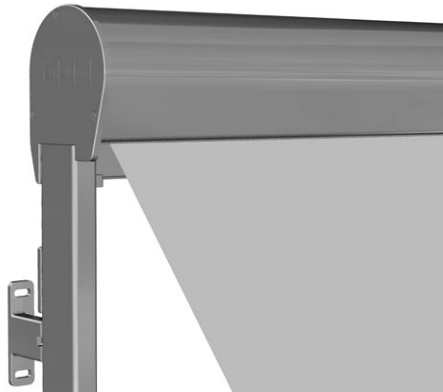




# METRO-BOX FS4200

Fallarmmarkise mit seitlichen Führungen

## FS4200



min. 40 cm  
max. 450 cm



min. 50 cm  
max. 125 cm



0° - 150°

## Beschreibung

Einteiliger Schutzkasten aus ALU-Strangpressprofilen in runder oder eckiger Form 124 mm hoch und 107 mm breit. Der Standardantrieb erfolgt manuell mittels dauergeschmieretem Schneckengetriebe mit Untersetzung 4:1 und mit Endanschlag gegen verkehrtes Aufwickeln. Bedienung mit Knickkurbel und Kurbelstange aus Aluminium. Durchführung ins Rauminnere mit Gelenkplatte, Öffnungswinkel 45°–90°. Verbindung Knickkurbel zu Getriebe mit starrem, formschlüssigem, verzinktem Stahl. Bei gekoppelten Anlagen ist die Verbindungsstange aus korrosionsgeschütztem 4-Kantstahl. Kastenseitendeckel aus ALU-Gusslegierung mit Aufsteckzapfen zur Aufnahme der Führungsschienen. Tuchwelle  $\varnothing$  60 bis  $\varnothing$  78 mm (Dimension und Behang abhängig) aus sendzimir verzinktem Stahl mit Nut zur Aufnahme des Markisentuches. Das L-förmige ALU-Strangpress-Fallprofil mit der Dimension 65 x 60 mm ist mit einer Aufnahmenut für die Bespannung und mit einer Kammer für die Armbefestigung ausgerüstet. Flachstahl als zusätzliches Gewicht ist beim Fallprofil in die Beschwerungskammer eingeschoben. Seitliche Endkappen aus glasfaserverstärktem und UV-Beständigem Kunststoff. Mit eingefahrenem Fallprofil ist der Kasten komplett geschlossen. Ausstellarme aus stranggepresstem Aluminium-Hohlprofil mit variabler Ausladung und integrierten Flachspiralfeder aus korrosionsbeständigem Stahl zur Unterstützung für einen Ausfallwinkel von bis zu 150°. Als Einheit auf vertikal angeordneten Führungsschienen 50 x 23,5 mm aus stranggepresstem Aluminium C-profil montiert. Die Führungsschienen-Abschlussdeckel sind aus hochwertigem Kunststoff. Leibungsmontage als Direktverschraubung durch Bohrlöcher in den Führungsschienen oder Fassadenmontage mit den entsprechenden Befestigungshaltern aus ALU-Gusslegierung. Alle Aluminiumprofile sowie die Alu-Gussteile sind pulverbeschichtet. Alle Schrauben in INOX-Ausführung. Bespannung mit Markisentuch aus Polyester, PVC oder Acryl aus der STOBAG-Collection.

## Optionen

### Getriebevarianten:

- Schneckengetriebe (4:1) mit Endanschlag, mit Ring und aushängbarer Markisen-Kurbel mit Haken
- Schneckengetriebe (4:1) mit Endanschlag, mit Bajonettverschluss und aushängbarer Knickkurbel mit Kurbeltrichter.

### Elektroantrieb:

Mit mechanischem Endschalter: Rohrmotor, 230VAC, 50Hz oder 120VAC, 60Hz (länderspezifisch) mit elektromechanischer Bremse und mechanisch einstellbaren Endlagen-Abschaltung. Thermoschutz, Schutzart IP54 (Spritzwasser), mit 50 – 150 cm Anschlusskabel.

Mit elektronischem Endschalter: Rohrmotor, 230VAC, 50Hz oder 120VAC, 60Hz (länderspezifisch) mit elektromechanischer Bremse und elektronischer Endlagen-Abschaltung. Thermoschutz, Schutzart IP54 (Spritzwasser), mit 50 – 150 cm Anschlusskabel.

Funkmotor mit elektronischem Endschalter: Rohrmotor, 230VAC, 50Hz oder 120VAC, 60Hz (länderspezifisch) mit elektromechanischer Bremse und elektronischer Endlagen-Abschaltung. Integriert Funkempfänger, Thermoschutz, Schutzart IP54 (Spritzwasser), mit 50 – 150 cm Anschlusskabel.

## LIEFERART

Tuch auf Tuchwelle und Fallprofil aufgezogen und im Kasten fertig eingebaut. Arme mit Führungsschiene lose.

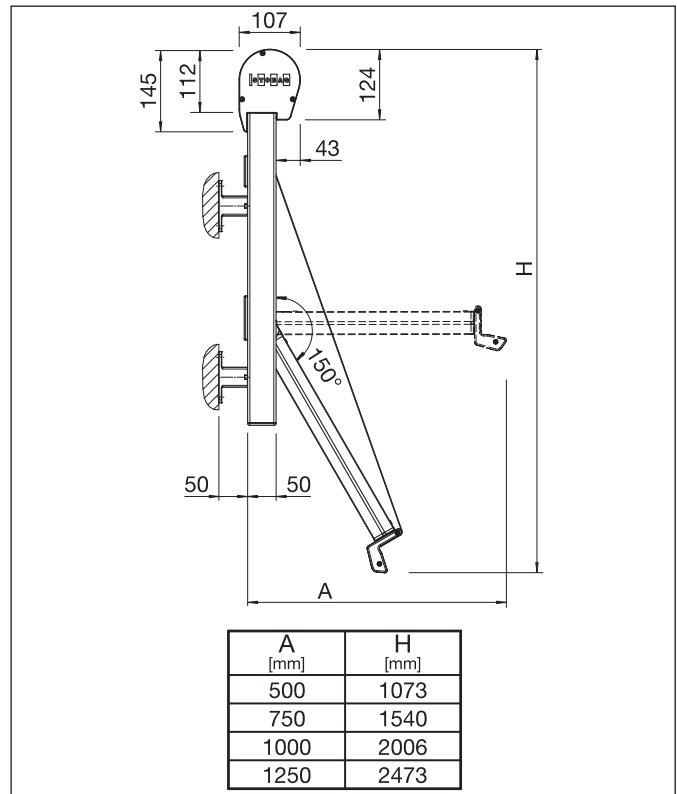
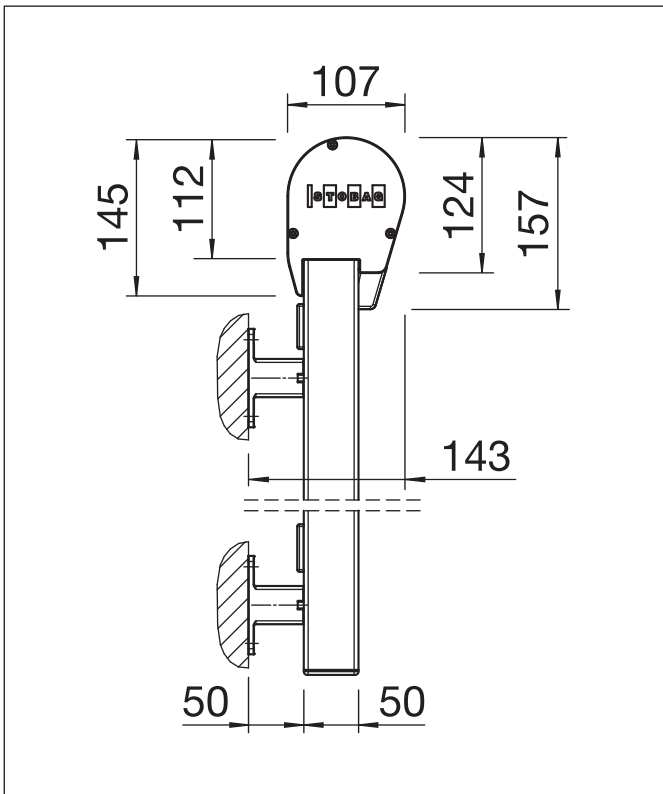


# METRO-BOX FS4200

Fallarmmarkise mit seitlichen Führungen

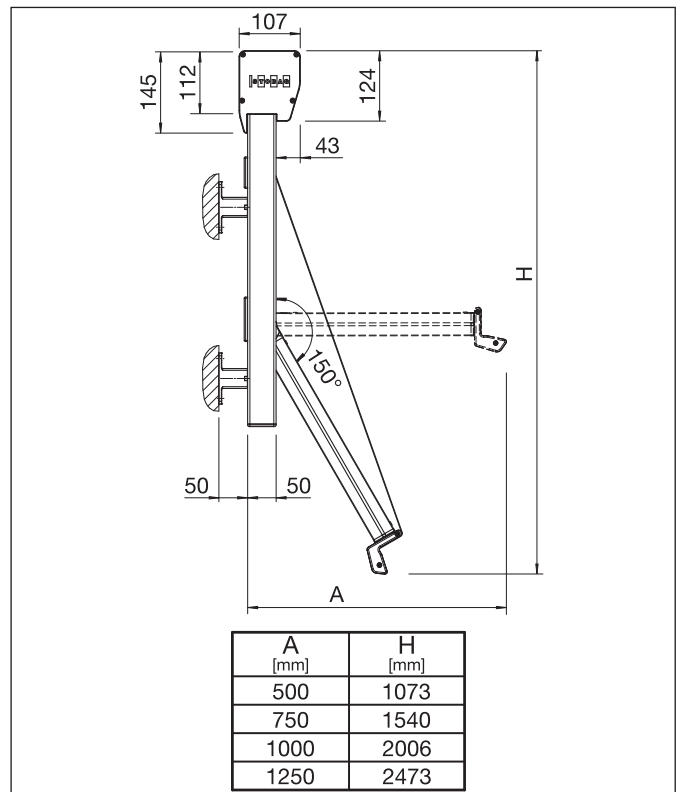
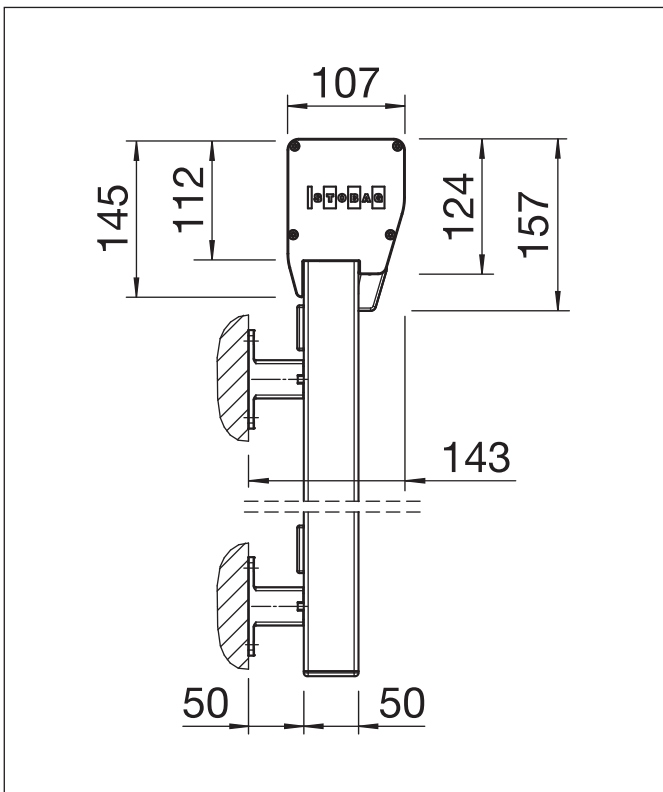
## FS4200

## Wandmontage (mit rundem Kasten)



## FS4200

## Wandmontage (mit eckigem Kasten)



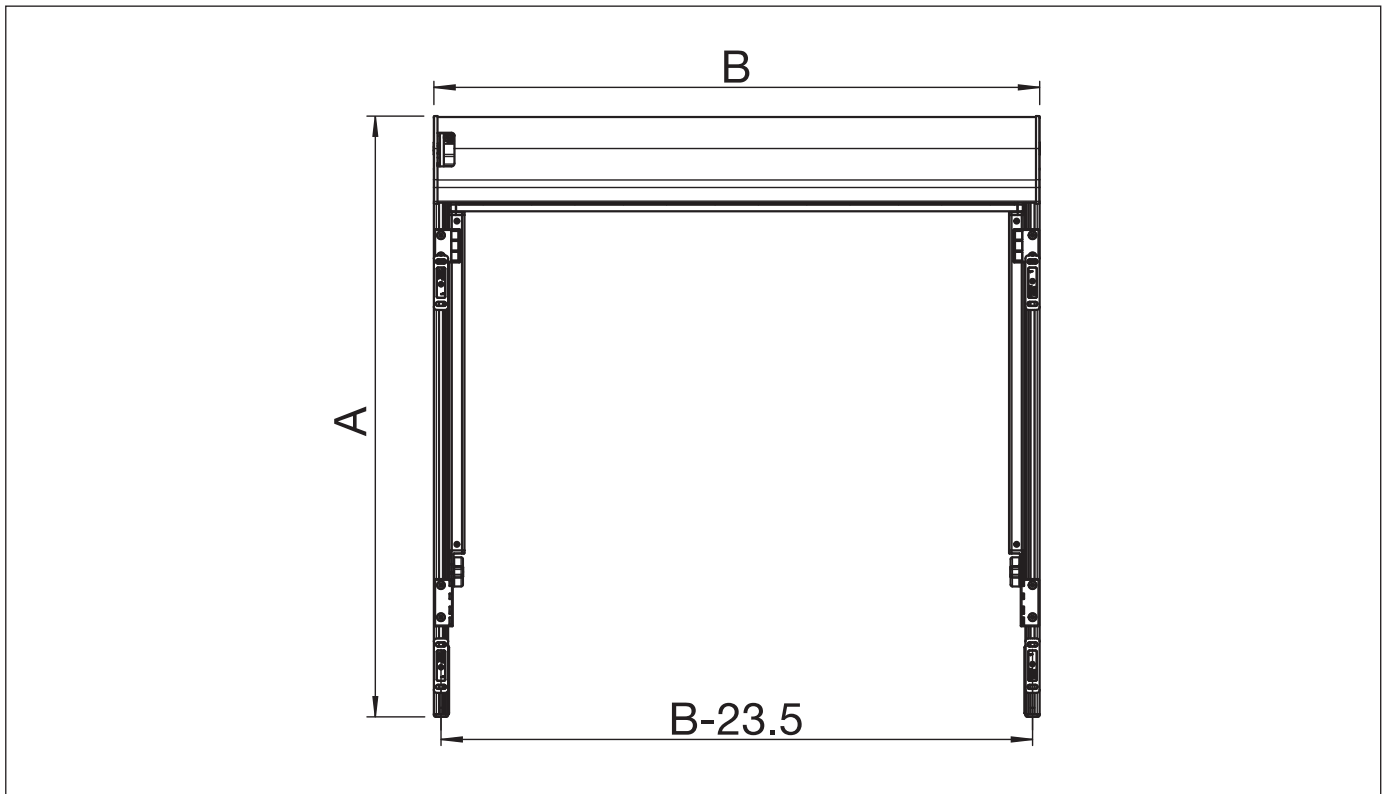


# METRO-BOX FS4200

Fallarmmarkise mit seitlichen Führungen

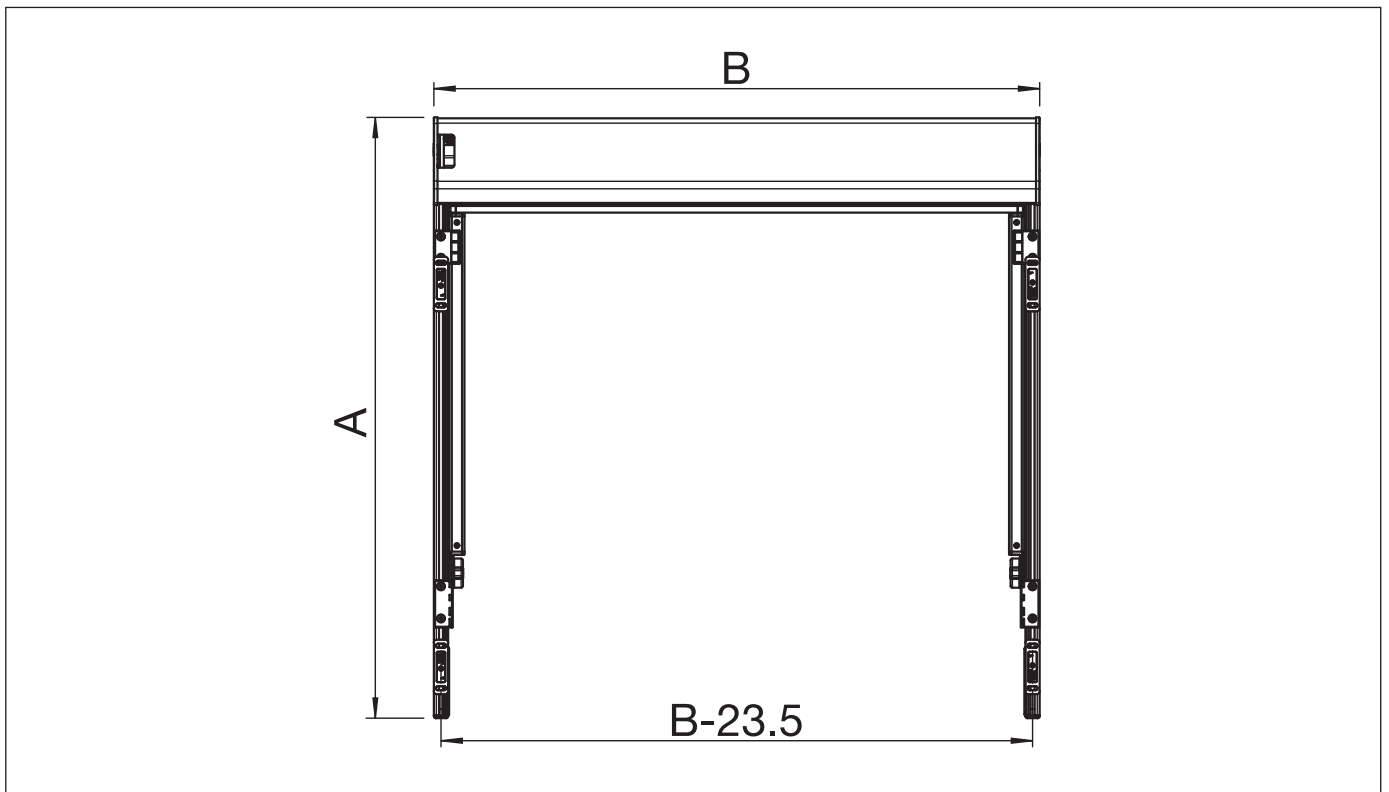
FS4200

Montageplan (mit rundem Kasten)



FS4200

Montageplan (mit eckigem Kasten)



B = Total Breite  
A = Total Höhe