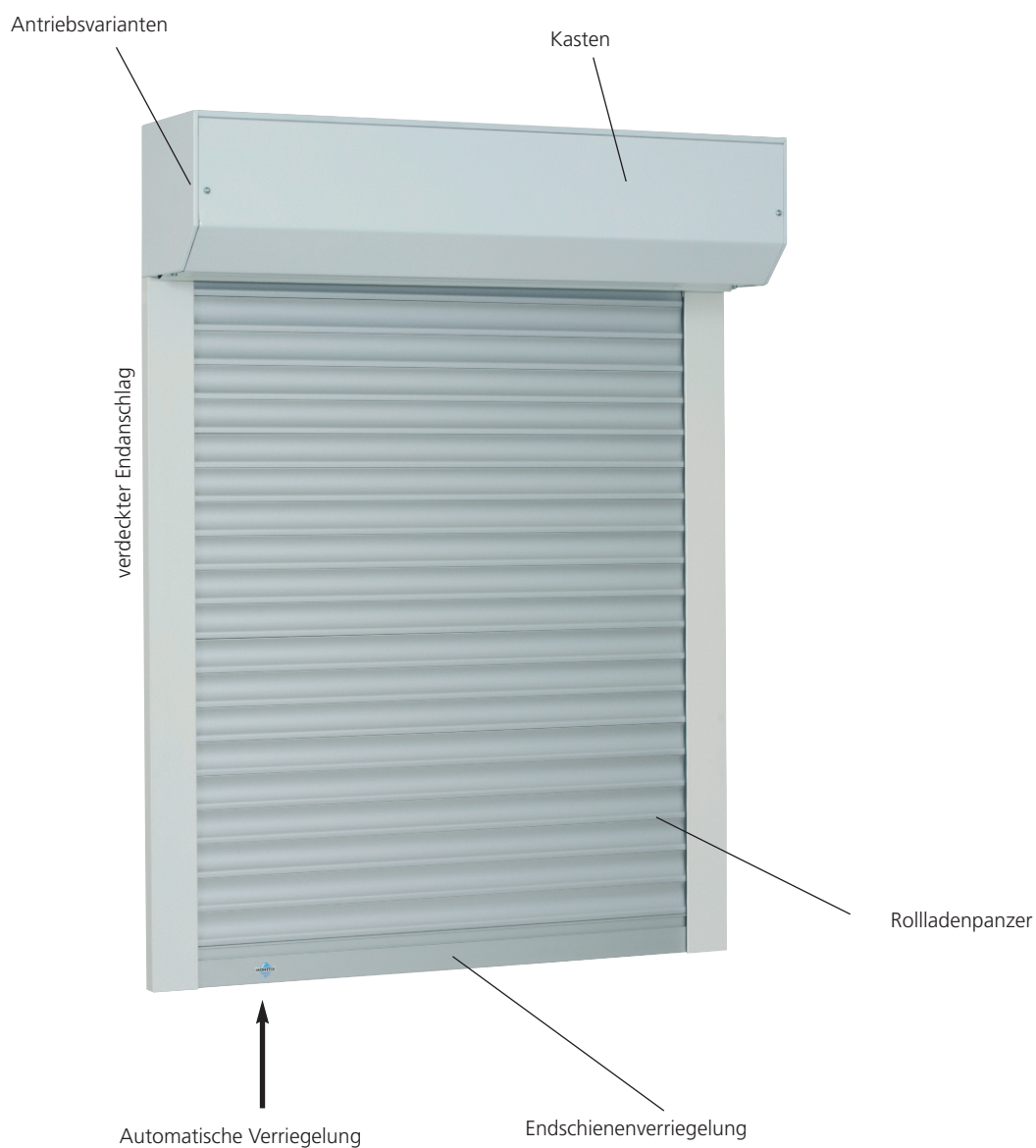


MONTFIX CLASSIC 33 die integrierte Kastenlösung

Montfix ist die Rollladen-Komplettlösung für alle Vorbauvarianten ohne Nische. Das System kann bezüglich Sicherheit gemäss Widerstandsklasse 2 ausgerüstet werden. Für Fenster kann das System mit einem integrierten Mückenrollo ausgerüstet werden.



Eigenschaften MONTFIX Classic 33

Max. Breite:	3500 mm / 5000 mm hängend
Max. Höhe:	3000 mm
Max. Gewicht:	40 kg
Panzer:	CLASSIC 33
	7,5 m ² max. Fläche
	12 m ² hängend

Antrieb:	Kurbel	350 mm min. Breite max. 4 m ²
	Motor	680 mm min. Breite
	Federzug	780 mm min. Breite max. 4 m ²
	angekuppelt	350 mm min. Breite max. 5 m ² total

Minimale Platzverhältnisse

MONTFIX CLASSIC 33	
Kasten	Elementhöhe
182 mm	1500 mm
205 mm	2100 mm
250 mm	2800 mm

Windlastwerte mit Rollladen CLASSIC 33 gemäss Norm EN 13659

maximale Breite des Behanges in Abhängigkeit des Führungsschienentyps, keine Windwiderstandsklasse bei Verwendung von Ausstellern

Windlastklasse	1	2	3	4	5	6
Führungsabmessung	22 x 55 mm	22 x 55 mm	22 x 55 mm	22 x 55 mm	22 x 55 mm	22 x 55 mm
Ausführung						
Windlastbehang CLASSIC 33 bei Behang-Höhe 3000 mm	6000	6000	6000	6000	4000	3700

alle Masse in mm



Ausführungen und Optionen

Rollladenpanzer

Rollladenpanzer in Hauptfarbe

Antriebsvarianten

Kurbel mit Getriebe DURAFORCE (max. 4 m²)
Kurbel ausziehbar
Antrieb Federwelle (max. 4 m²)
Angekuppelt (max. 5 m² beide Systeme)
Motorenmodul SIMU T5 E
Funk-Motorenmodul Welle 60 mm, SIMU T5E Hz inkl. Sender

MONTFIX-Kasten

Kasten aus Aluminium rollgeformt
Kastenverbreiterung pro Seite (mind. 27 mm)
Anti-Dröhn-Platte zur Schallreduktion

Führungsschienen

Windlastführungsschiene 22 x 55 mm
Führungsschiene 22 x 68 mm (lackiert)

Sicherheitspaket

Sicherheitspaket oben

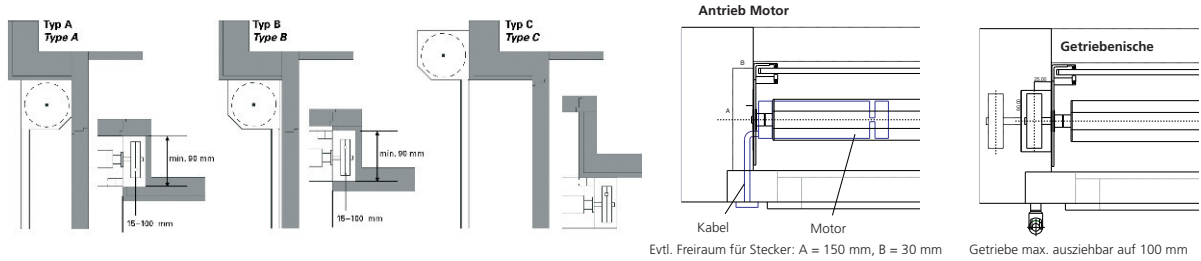
Verschluss-Systeme

Handriegel mit Feststellschraube, eloxiert
Automatisches Verschlussystem RUFALOCK
Zentralhebel in Endschiene 8 x 53 mm
Zentralhebel in Endschiene 8 x 77 mm
Standardschloss in Endschiene 8 x 77 mm

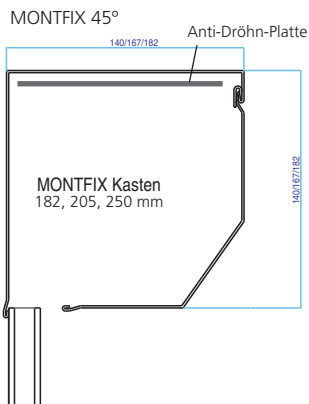
Thermolackierung

Einbausituation

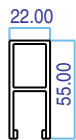
Einbauvarianten



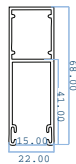
Kasten



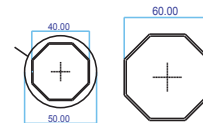
Führungsschienen



Spezial-Führungsschienen

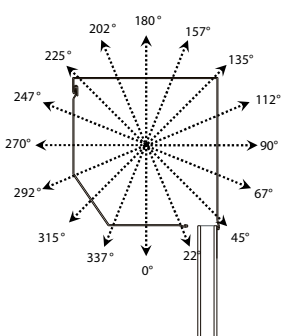


Antriebe

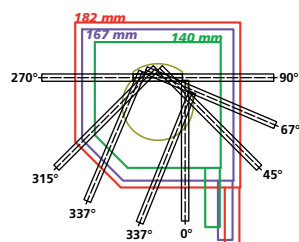


Gradangabe Austritte

Kabelaustritte

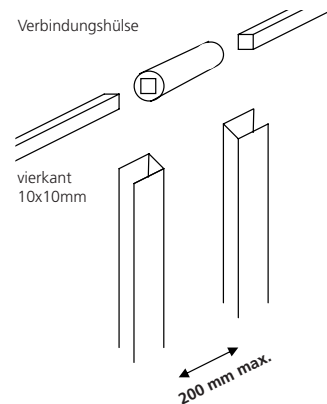


Kurbelaustritte



Kupplung (max 1x)

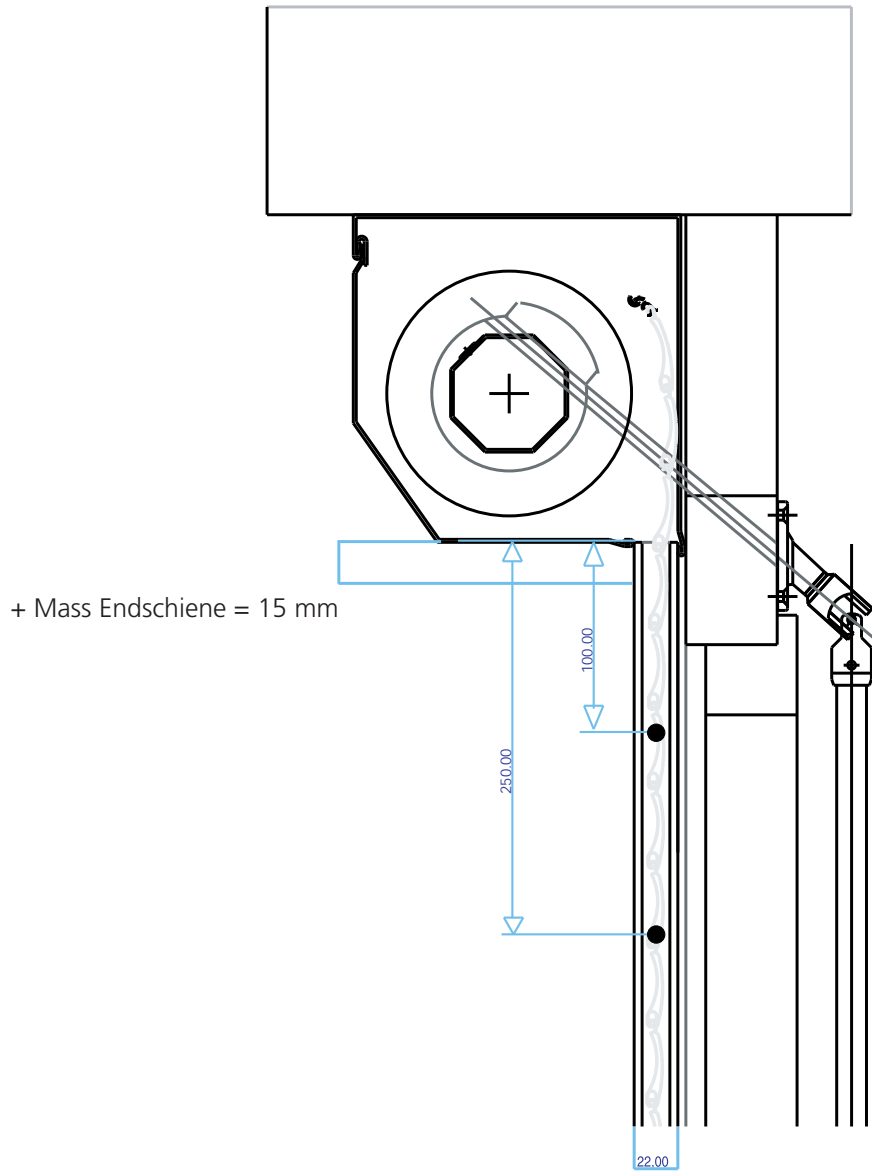
Verbindungshülse



max 6 m² beide Systeme zusammen

Massdetails

Einbau mit Fensterrahmenverbreiterung im Licht



- Hinweis zu den Bohrungen:**
- Wenn die Führungsschiene >1500 mm und <2000mm ist, wird in der Mitte ein Bohrloch hinzugefügt.
 - Wenn die Führungsschiene >2000mm ist, werden verteilt zwischen oberem und unterem Loch zwei Bohrlöcher hinzugefügt.

