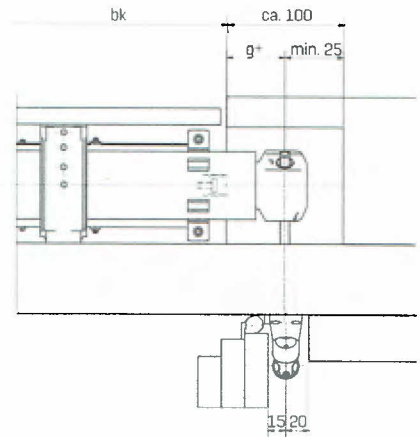
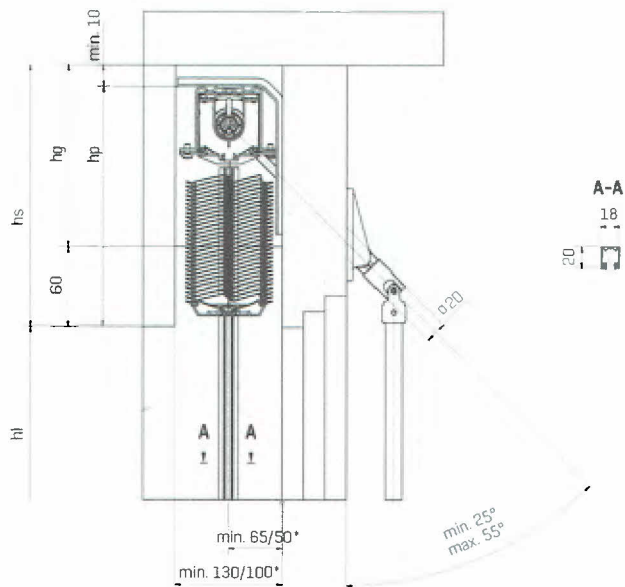




Aluminium-Verbunddrafflamellenstoren

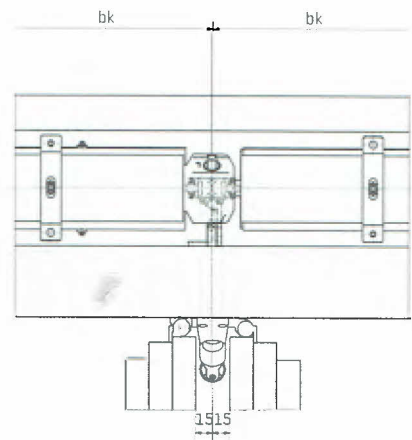
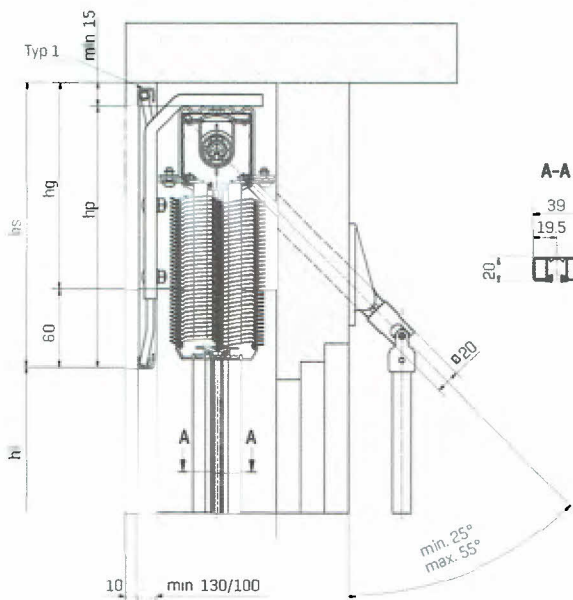
Die Robusten von

Zweifel & Guilbert AG



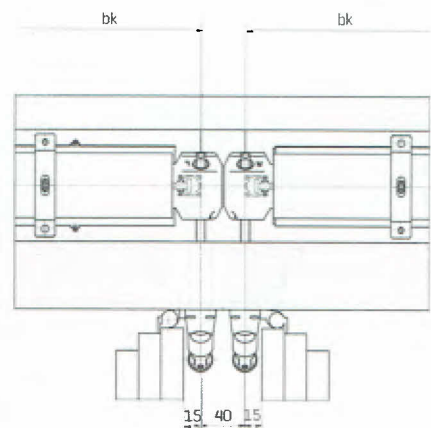
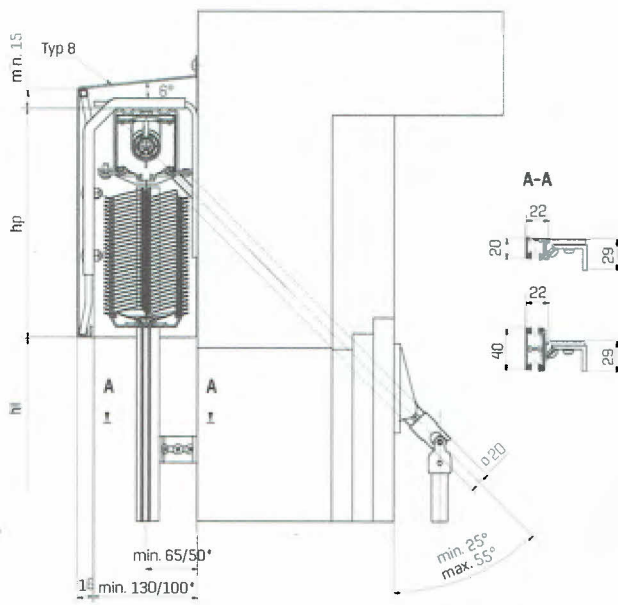
Selbstragend mit Blende

Kurbelantrieb



Montage vor Fassade mit Blende Typ 8

Kurbelantrieb



bk Breite Konstruktion

hk Höhe Konstruktion

hl Höhe Licht

hp Höhe Paket

hs Höhe Sturz

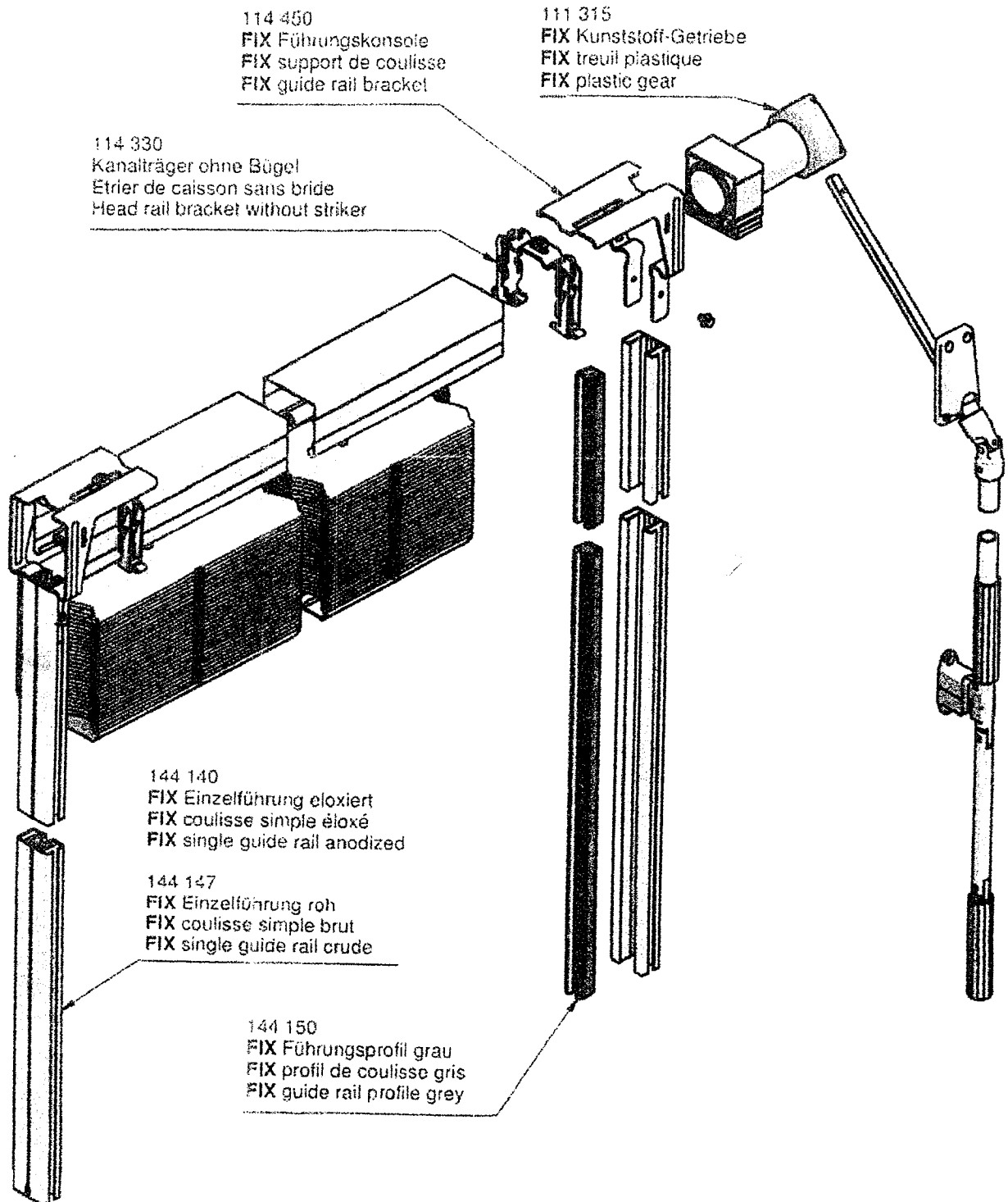
hg Höhe Getriebeisenche

g+ Lage Getriebe/Kurbel

***** zzgl. vorstehende Türgriff und Wetterschenkel etc.

Alle Masse in mm

FIX Selbsttragesystem FIX système autoportant FIX self-carrying system



Höhe Licht [hl]	Höhe Sturz [hs] AV-900	Höhe Sturz [hs] AV-700
bis 1750 mm	220 mm	235 mm
1751 bis 2000 mm	220 mm	255 mm
2001 bis 2250 mm	235 mm	275 mm
2251 bis 2500 mm	250 mm	295 mm
2501 bis 2750 mm	265 mm	315 mm
2751 bis 3000 mm	280 mm	330 mm
3001 bis 3250 mm	295 mm	350 mm
3251 bis 3500 mm	310 mm	370 mm
3501 bis 3750 mm	330 mm	390 mm
3751 bis 4000 mm	345 mm	410 mm
4001 bis 4250 mm	360 mm	430 mm
mit Blende	+ 20 mm	+ 20 mm
minimal	400 mm	400 mm
maximal	4250 mm	4250 mm
maximal ohne Garantie	5500 mm	5500 mm
Breite Konstruktion [bk]		
min. mit Kurbelantrieb	345 mm	330 mm
min. mit Elektroantrieb	480 mm	465 mm
max./max. ohne Garantie	5000 mm/6000 mm	5000 mm/6000 mm
Fläche [bk x hk]		
Einzelstoren		
max. mit Kurbelantrieb	6 m ²	6 m ²
max. mit Motorantrieb	10 m ²	10 m ²
gekuppelte Anlage		
max. mit Kurbelantrieb	6 m ²	6 m ²
max. mit Elektroantrieb	24 m ²	24 m ²
max. gekuppelte Storen	3 Stück	3 Stück
Tiefe Nische [tn]		
minimal	130 mm	100 mm
Windwiderstandsklasse	AV-900 und AV-700	AV-940 und AV-740
bk < 1500 mm	Klasse 6	Klasse 6 +
bk < 2000 mm	Klasse 6	Klasse 6 +
bk < 2500 mm	Klasse 6	Klasse 6 +
bk < 3000 mm	Klasse 5	Klasse 6
bk < 3500 mm	Klasse 5	Klasse 6
bk < 4000 mm	Klasse 5	Klasse 6
bk < 4500 mm	Klasse 4	Klasse 5
bk < 5000 mm	Klasse 3	Klasse 4