



FALTMARKISE MELANO

Beschattung Solo TP7010

TP7010



	min. 200 cm max. 500 cm		min. 200 cm max. 700 cm
---	----------------------------	---	----------------------------

	0°
---	----

Beschreibung

Horizontale Faltmarkise welche mit einem Aluminium-Strangpress- usfallprofil (Dimension 70 x 65 mm) die voneinander getrennten Tuchbahnen (500 mm breit) aus- und einfahren lässt. Gehalten von den mengenmässig je nach Ausladung vorhandenen Kederprofilen (Aluminium Strangpressprofil Dimension 30 x 65 mm) sind die Tuchbahnen so konfektioniert, dass Regenwasser seitlich abgeleitet wird und der ganzjährige Ausseneinsatz ermöglicht wird. Ohne Aufnahme einer Schneelast. Der Antrieb erfolgt über einen Elektroantrieb mit mechanischer Endabschaltung. Einspeisung 230 V / 50 Hz. IP Schutzklasse 44. Kraftübertragung auf eine Aluminium Strangpressprofil Motorenwelle \varnothing 30 mm welche über Zahnräder die Bewegung auf Kunststoffzahnriemen mit Kevlarverstärkung beidseitig an das Ausfallprofil weitergibt. Schutz des Motors von oben mittels einer Aluminiumabdeckung (90 x 65 mm) und von unten verdeckt durch eine Tuchbahn welche vom letzten Kederprofil zur Stahlwelle (\varnothing 60 mm) objektbezogen angepasst wird. Alle Aluminiumprofile sowie die Alu-Gussteile sind pulverbeschichtet.

Tuchbespannung bestehend aus Polyester gewebe (630 g/m²) mit Polyvinylchlorid Beschichtung und hochwertiger Oberflächenprägung für den permanenten Ausseneinsatz. Materialdicke 0.5 mm. Abwaschbar und wasserdicht bis zu einer Wassersäule von 3000 mm. Brennverhalten Schwerentflammbar Klasse B1 nach DIN 4102-1. Die Horizontale Faltmarkise TP7000 wird in einem C-Profil (Aluminium Strangpressprofil eloxiert Dim. 52 x 67 mm) geführt und kann in die Leibung direkt oder mittels Aluminium Winkel (Dimension 60 x 60 mm) unter eine Decke oder aufgesetzt auf eine Unterkonstruktion montiert werden. Die Befestigung des Motors erfolgt seitlich an den Führungsschienen.

Optionen:

Entwässerung:

Ein C-Profil (Aluminium – Strangpress Dimension 90 x 61 mm) als Wasserkanal dient für die Aufnahme des abgeleiteten Wassers der Tuchbahnen. Dieser Wasserkanal wird durch Aluminium-Halter getragen oder direkt in die Leibung befestigt.

Der Ablauf des gesammelten Wassers kann vom Wasserkanalprofil durch die Wasserauflaufrohre (\varnothing 60 mm) je nach Bausituation abgeleitet werden.

LIEFERART

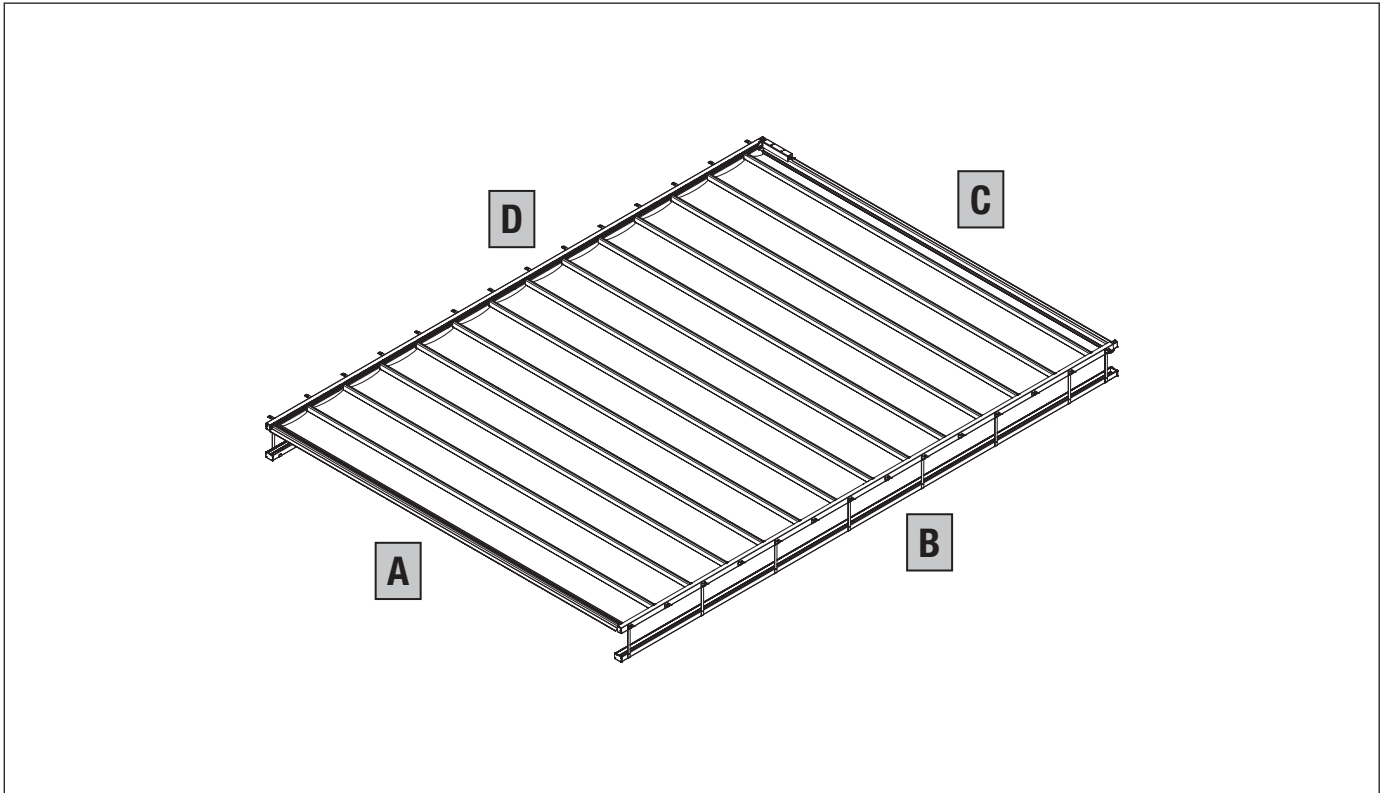
Tuchbahnen in maximal drei Paketen aufgezogen. Führungsschienen komplett zusammengebaut. Restliche Einzelteile lose.

FALTMARKISE MELANO

Beschattung Solo TP7010

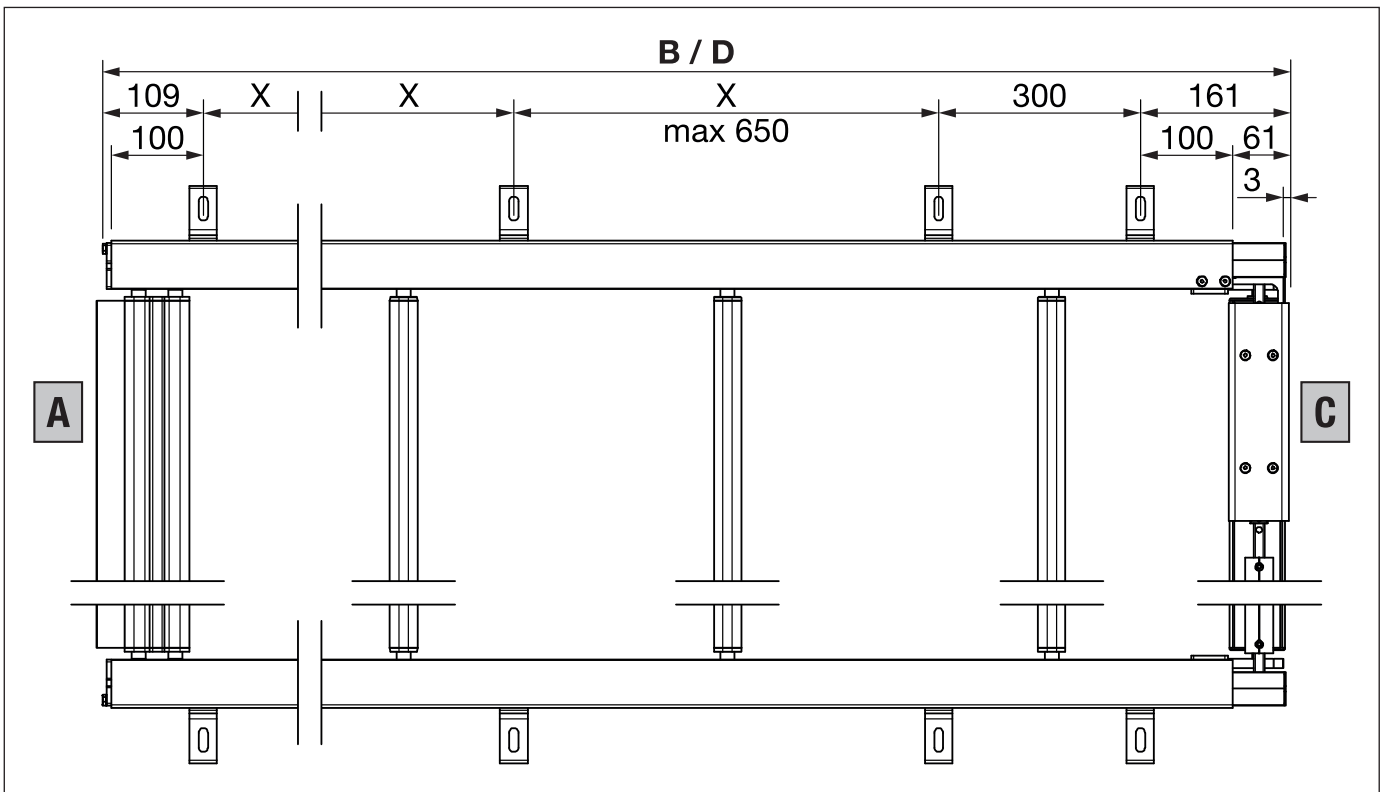
TP7010

Seitenposition



TP7010

Gundriss



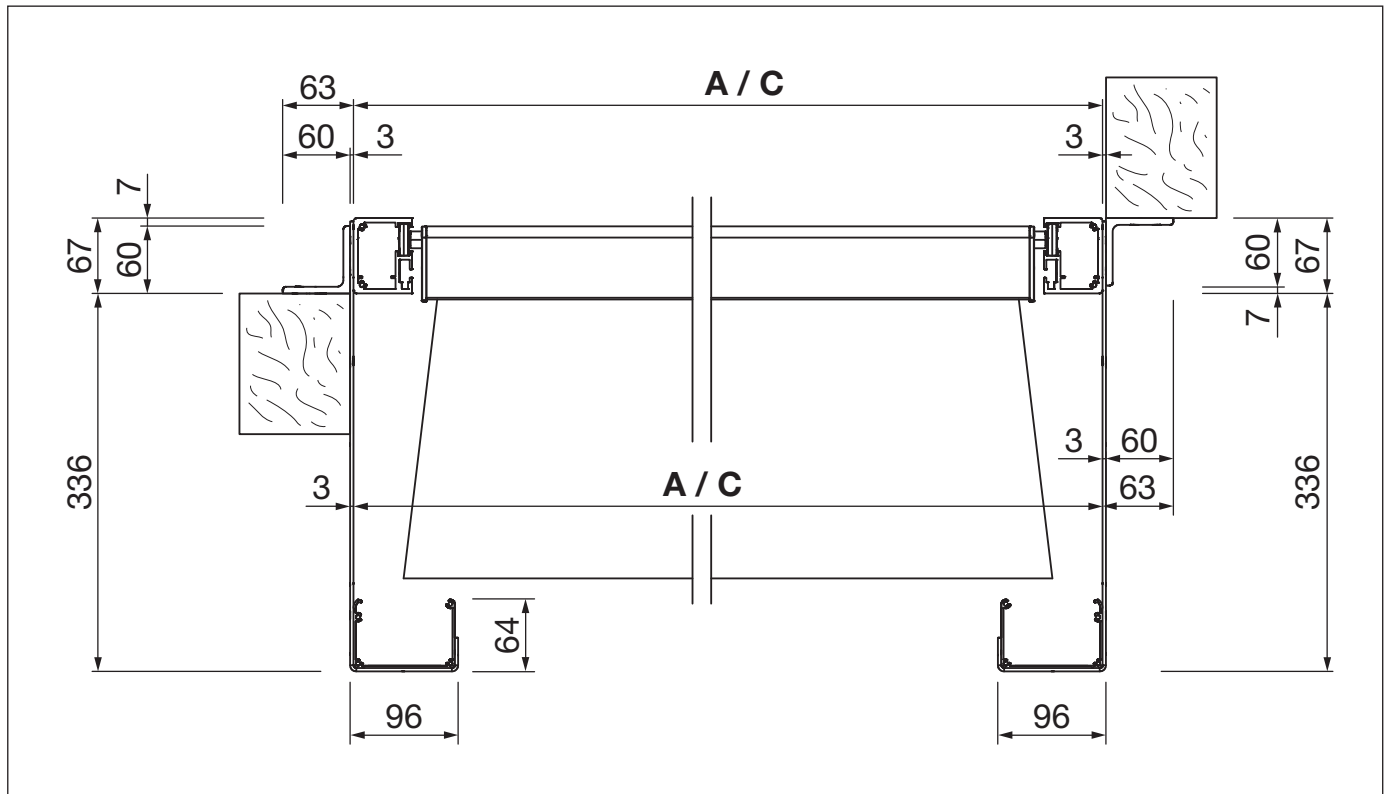
A / C = Total Breite
B / D = Total Länge

FALTMARKISE MELANO

Beschattung Solo TP7010

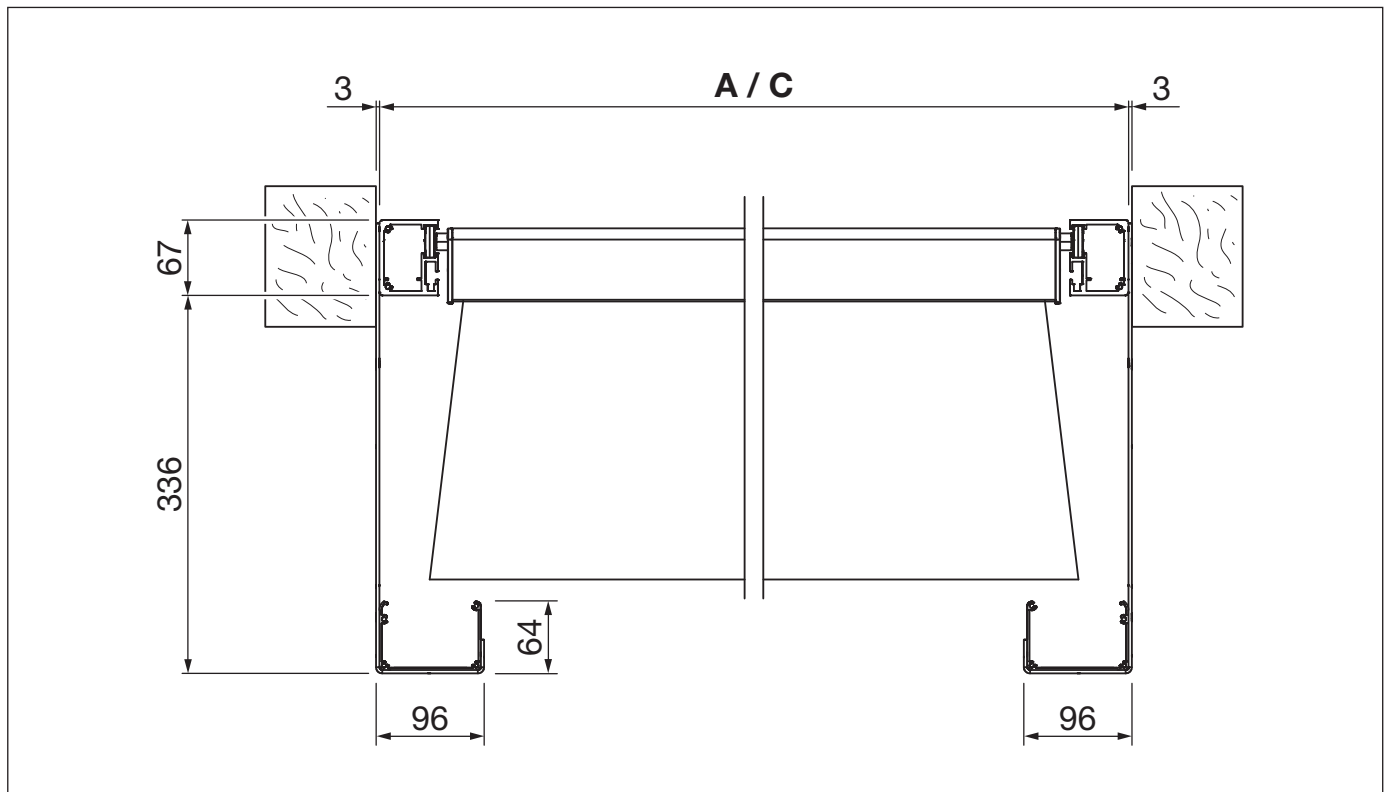
TP7010

Montagesituation oben / unten



TP7010

Montagesituation Leibung





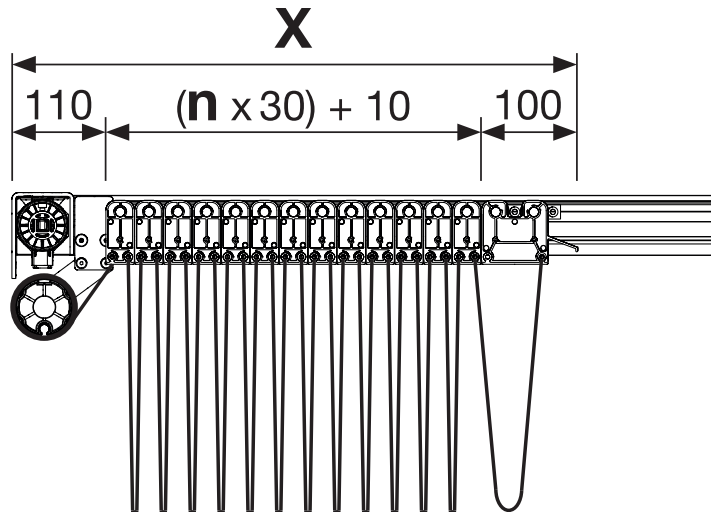
FALTMARKISE MELANO

Beschattung Solo TP7010

TP7000

Detail

		200	250	300	350	400	450	500	550	600	650	700
200 - 500												
X =		310	370	400	430	460	490	520	550	580	610	640
n =		3	5	6	7	8	9	10	11	12	13	14

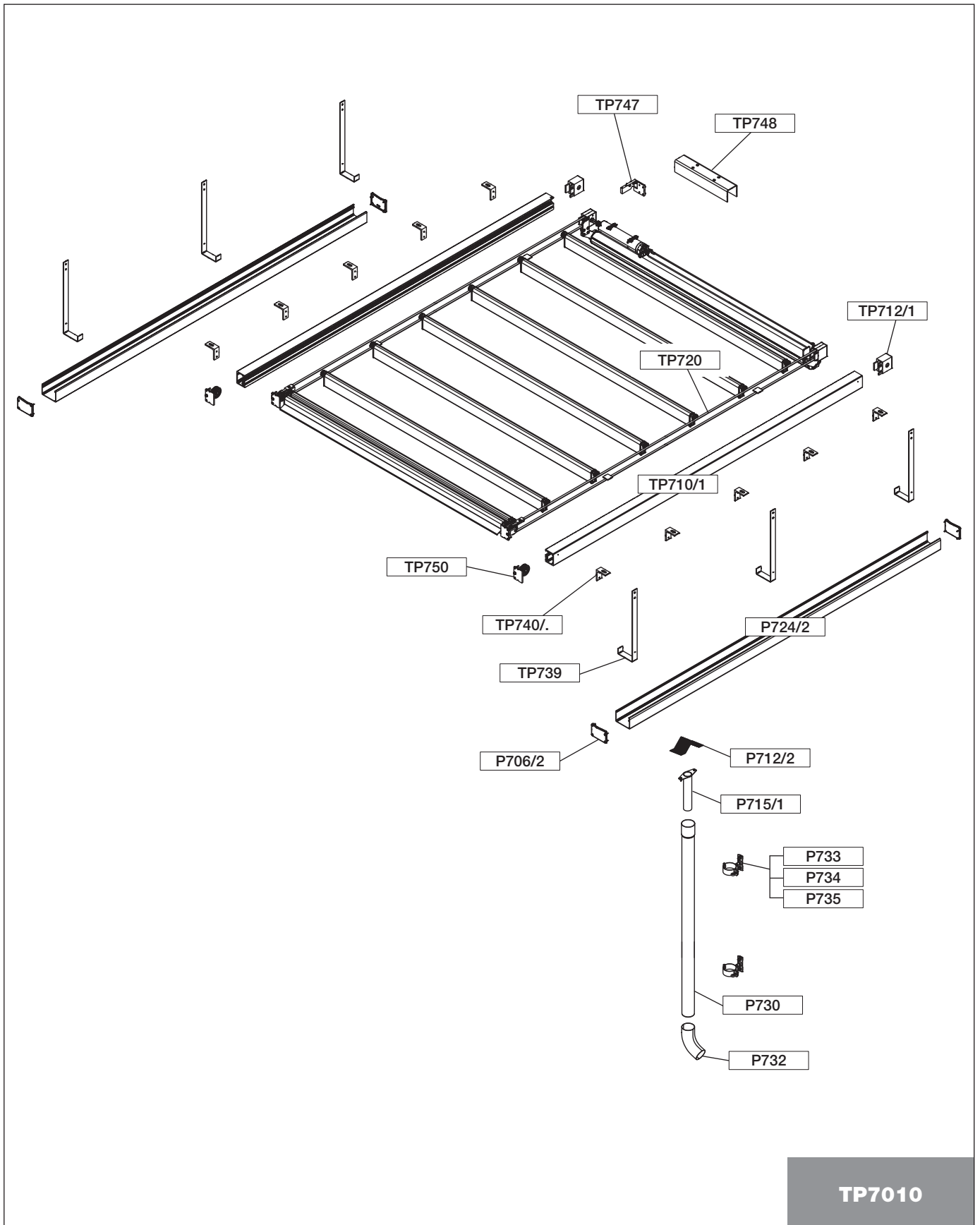


FALTMARKISE MELANO

Beschattung Solo TP7010

TP7010

Explosionszeichnung



TP7010

FALTMARKISE MELANO

Beschattung Solo TP7010

TP7010

Führungsprofil

TP710/1 700cm Stk.

Wandkonsole (ohne Wasserkanal)

TP740/1 Stk.

Wandkonsole (mit Wasserkanal)

TP740/2 Stk.

Antriebsgarnitur

TP712/1 Stk.

Umlenkarnitur

TP750 Stk.

Kederprofil

TP702 500cm Stk.

Abschlussdeckelgarnitur

TP707 zu TP702 Stk.

Kederprofil breit

TP704 500cm Stk.

Abschlussdeckelgarnitur

TP705 zu TP704 Stk.

Haltergarnitur

TP714 Stk.

Tuchwelle ø60mm (Pulverbeschichtet)

TP703 700cm Stk.

Halterung

TP735 Stk.

Halter

TP747 Stk.

Motorenhalter

TP748 Stk.

Motorenhaltergarnitur

TP749 Stk.

Motorwelle

TP706 500cm Stk.

Abweisergarnitur

TP716 Stk.

Zahnriemen

TP720 Stk.

Halter

TP739 Stk.

Einzelteil-Stückliste

Wasserkanal klein

P724/2 400cm Stk.
500cm Stk.
600cm Stk.
700cm Stk.

Seitendeckel

P706/2 zu P724/2 Stk.

Abdichtband mit Stift

P714/2 zu P724/2 Stk.

Ablaufsieb

P712/2 zu P724/2 Stk.

Wasserablauf

P715/1 Stk.

Dachablaufrohr

P730 Stk.

Dachablaufbogen 70°

P732 Stk.

Dachablaufwinkel 85°

P731 Stk.

Ablauf-Rohrschelle

P733 Stk.

Grundplatte

P734 Stk.

Gewindestange

P735 Stk.

Gewindestift

P735/9 Stk.