



SIRO SR5000

Store pour côtés

SR5000



	min. 120 cm max. 200 cm		min. 100 cm max. 400 cm
--	----------------------------	--	----------------------------

Description

Protection latérale à utilisations multiples avec ressort intégré. Coffre de protection en aluminium extrudé avec couvercles latéraux et flasques de montage en fonte d'aluminium pour un positionnement variable de 90°. Tube final en aluminium extrudé avec gorges pour la réception de la toile et de la poignée. Poignée en fonte d'aluminium réglable sur toute la hauteur. Tube d'enroulement en acier avec gorge pour la réception de la toile, y compris le ressort de compensation qui sert pour la tension de la toile et l'enroulement. La grosseur du coffre permet l'utilisation avec une toile de 300g/m² de max. 400cm. L'arrêt de la toile se fait au moyen de la poignée qui vient se fixer dans l'arrêteur SR416 ou à l'aide d'un des poteau optionnel qui est à disposition.

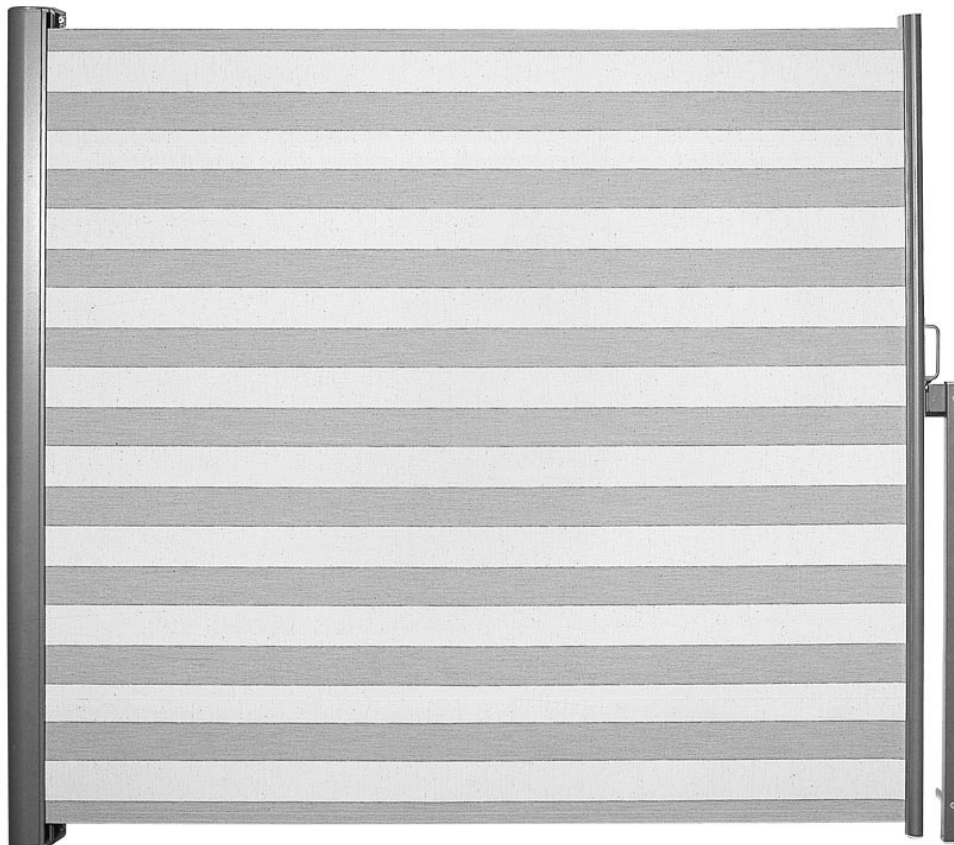
Options:

Poteau à visser avec plaque de base à fixer sur sol dur.

Poteau à fixer dans une douille pour le sol. L'exécution en acier peut être changée d'une douille à l'autre sans problèmes.

FOURNI COMME SUIT

SIRO SR5000 complètement assemblé avec toile montée, pièce opposée à l'arrêt en option, livrée séparément.



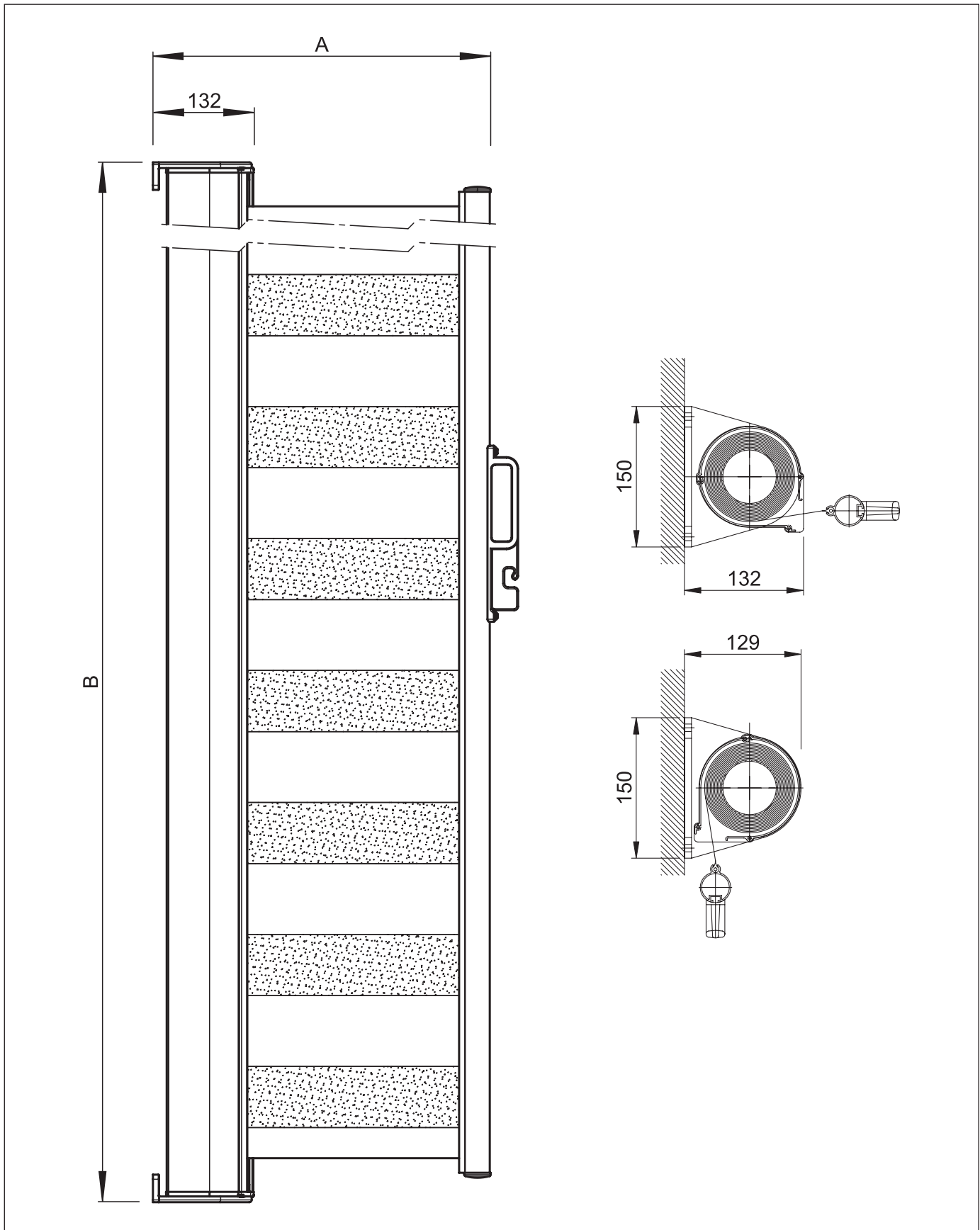


SIRO SR5000

Store pour côtés

SR5000

Montage en façade



A = Avancée

B = Largeur totale

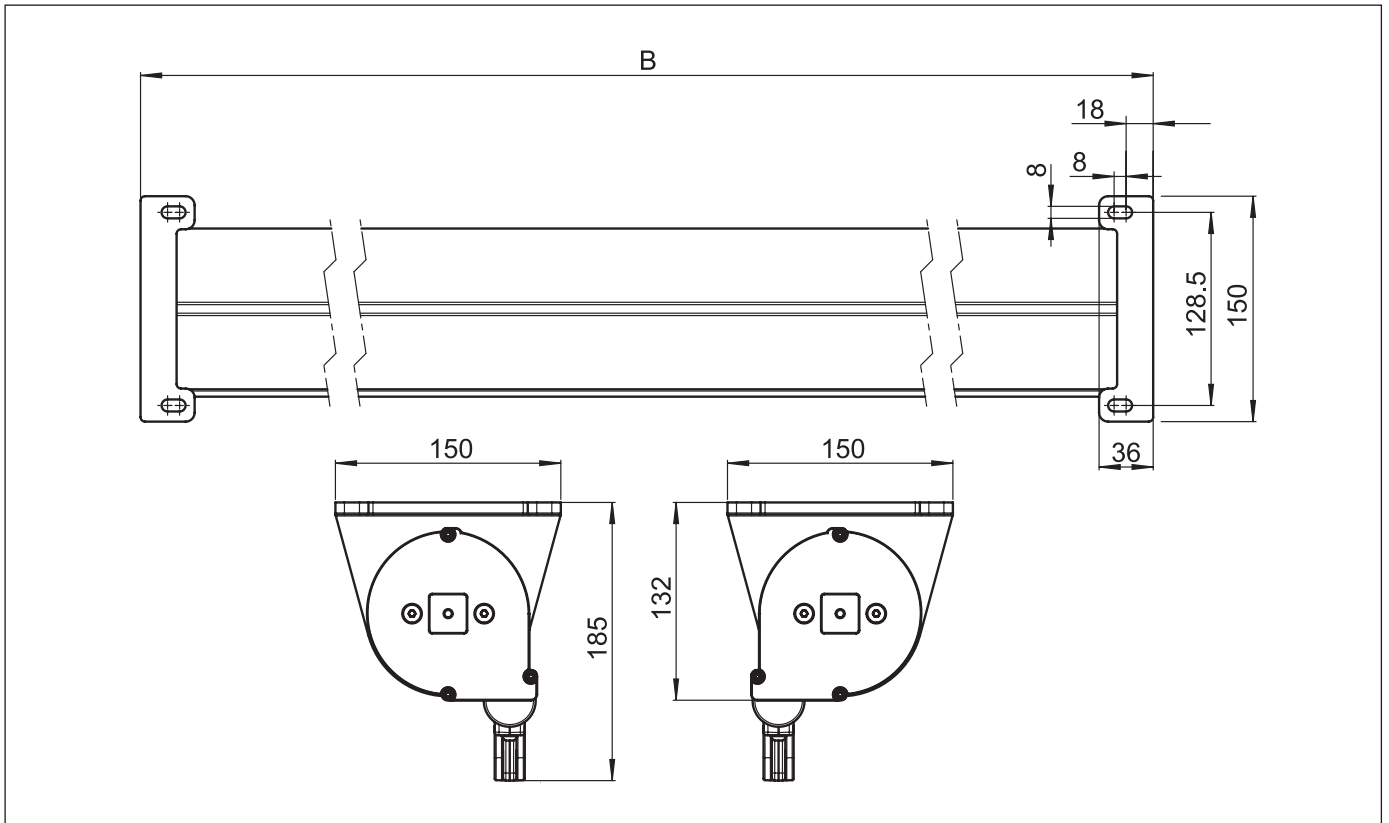


SIRO SR5000

Store pour côtés

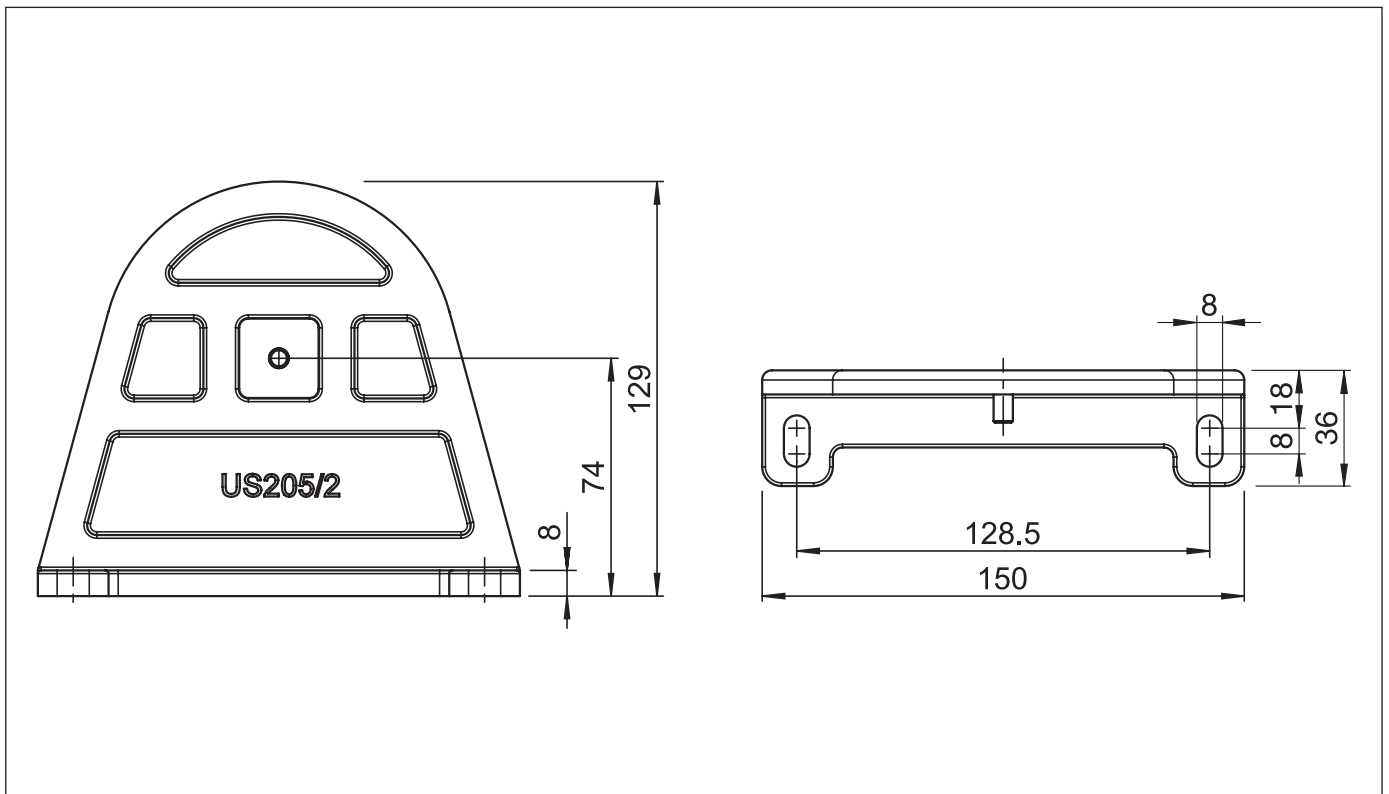
SR5000

Montage sous dalle



SR5000

Extrémité de coffre US205/2



B = Largeur totale