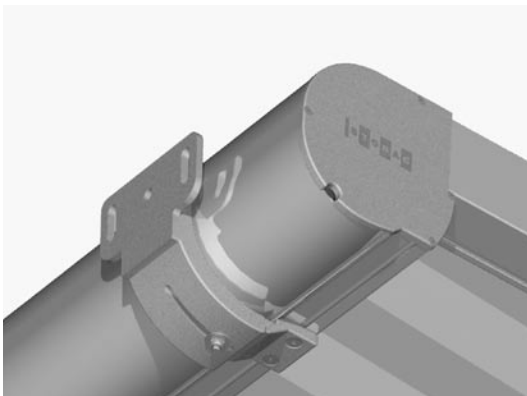




ALFRESCO P4000

Terrassenmarkise mit integriertem Wasserkanal

P4000



Beschreibung

Terrassenmarkise mit Motorantrieb. Bespannung mit Markisentuch. Ein- und Ausfahren der Markise mit Wechselstrom-Rohrmotor 230V/50Hz powerFlex mit Frikationsbremse und elektronischer Endlagen-Abschaltung, Thermoschutz. Schutzart IP54 (Spritzwasser), mit 4-poligem Anschlusskabel als Anspeisung.

Kasten aus ALU-Strangpressprofil, einteilig in runder Ausbildung, als Konstruktionsstragelenelement mit Profilmute.

Seitendeckel aus ALU-Gusslegierung ohne sichtbaren Schrauben als Kastenabschluss mit Zapfensteckverbindung zur Führungsschiene und zur Aufnahme der Tuchwellenlagerung bzw. der Motorlagerung.

Die Markise wird gehalten durch verstellbare Wandhalterungen aus Alu-Gusslegierung an der Fassade oder in Verbindung mit dem Deckenwinkel zur Deckenmontage.

Tuchwelle aus verzinktem Stahl mit Nut zur Aufnahme des Markisentuches. Ausfallprofil als stranggepresstes ALU-Kammerprofil mit Aufnahmenuten für die Bespannung und seitlichem Rollenmechanismus zur Führung des Zug- und Gegenzugmechanismus inkl. integriertem Gasdruckfedermechanismus und INOX-Seilzugsystem für den Tuchtransport. Mit eingefahrenem Ausfallprofil und dem Kastenvorderprofil ist der Kasten abgeschlossen.

Führungsschienen aus ALU-Strangpressprofilen mit der Aufnahmekammer für das Bogenelement. Mit integrierter Gleitnute für die Führungsrollen des Ausfallprofils, sowie Profilmute für das Anbringen der Kombihalter, Leitrohre und der Beleuchtungsschiene. An den Führungen wird eine manuelle Ausfallprofilarretierung (StobLock) für die optimale Tuchrückspannung montiert.

Die Führungsschienen werden mit den Stahl verzinkten Fussplatten auf ein festes Fundament verschraubt.

Der Wasserkanal aus ALU-Strangpressprofil zur seitlichen Entwässerung der Markise wird einfach an den Kombihalter aus ALU-Gusslegierung eingeklinkt.

Alle sichtbaren Schrauben in INOX-Ausführung.

Option:

An der Forderen Seite, kann als Abschluss ein Werbebanner angebracht werden. Das ALU-Strangpress-Bannerprofil wird mittels dem Bannerwinkel aus ALU-Gusslegierung an das Führungsprofil in der entsprechenden Profilmute montiert.

Zusätzliche Lampenschienen

LIEFERART

Markise komplett im Schutzkasten eingebaut, mit aufgezogenem Tuch. Führungsschienen, Leitrohre, Lampenschiene, Wasserkanalprofile, Wandhalterungen, Kombi-Halter und Fussplatten separat.



* max. Tuchlänge 850 cm

5% - 9%: Anlage ist nur als Sonnenschutz geeignet

10% - 53%: Anlage (mit wasserfestem Tuch PG2) ist für Wetterschutz geeignet

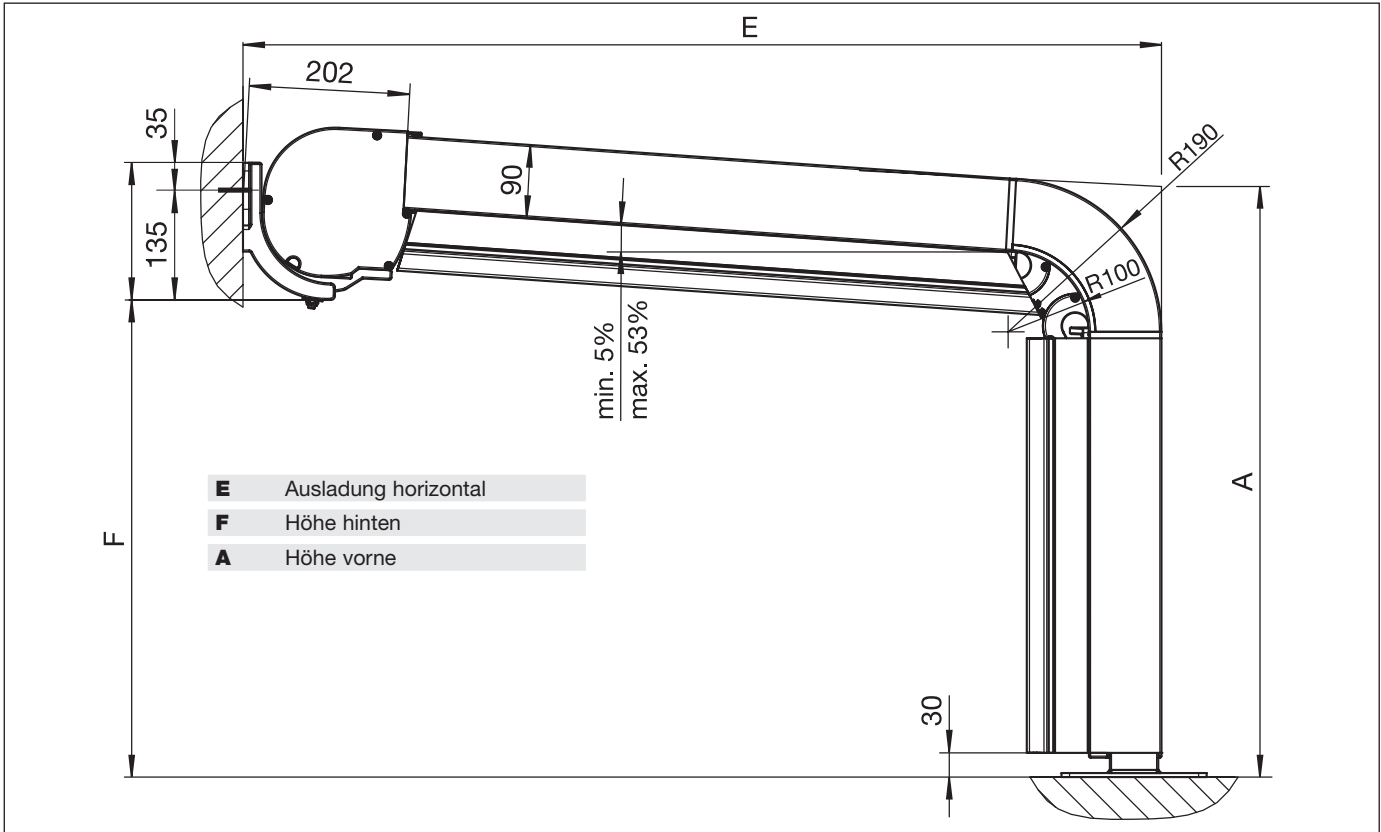


ALFRESCO P4000

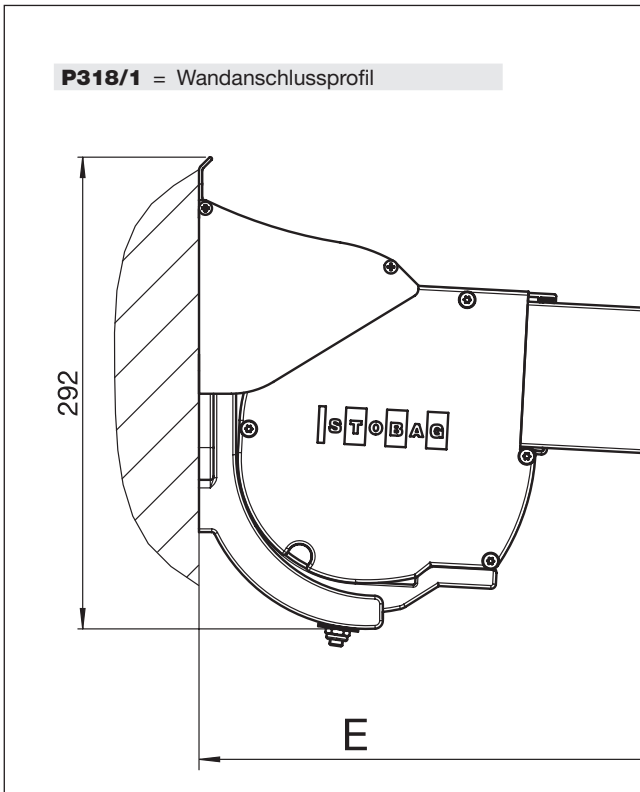
Terrassenmarkise mit integriertem Wasserkanal

P4000

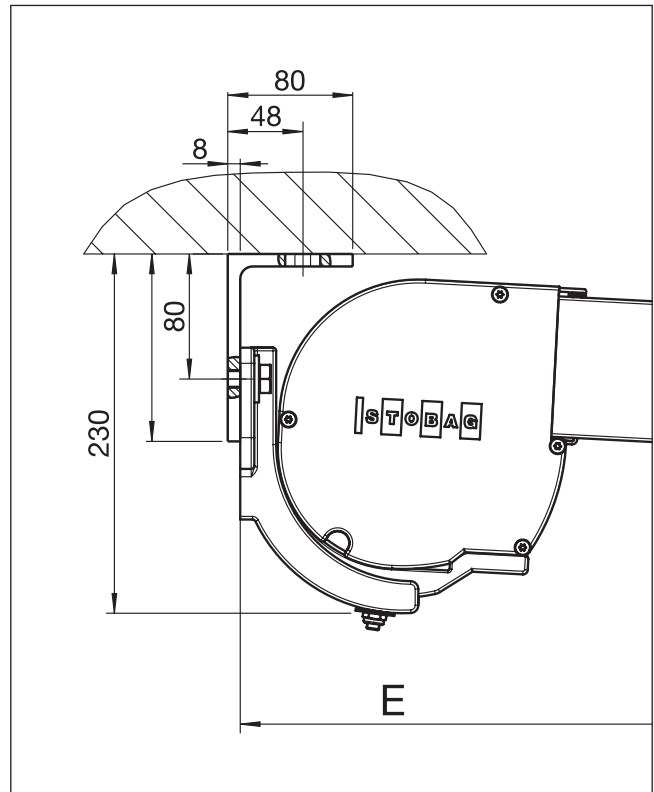
Wandmontage



Wandmontage mit P318/1



Deckenmontage



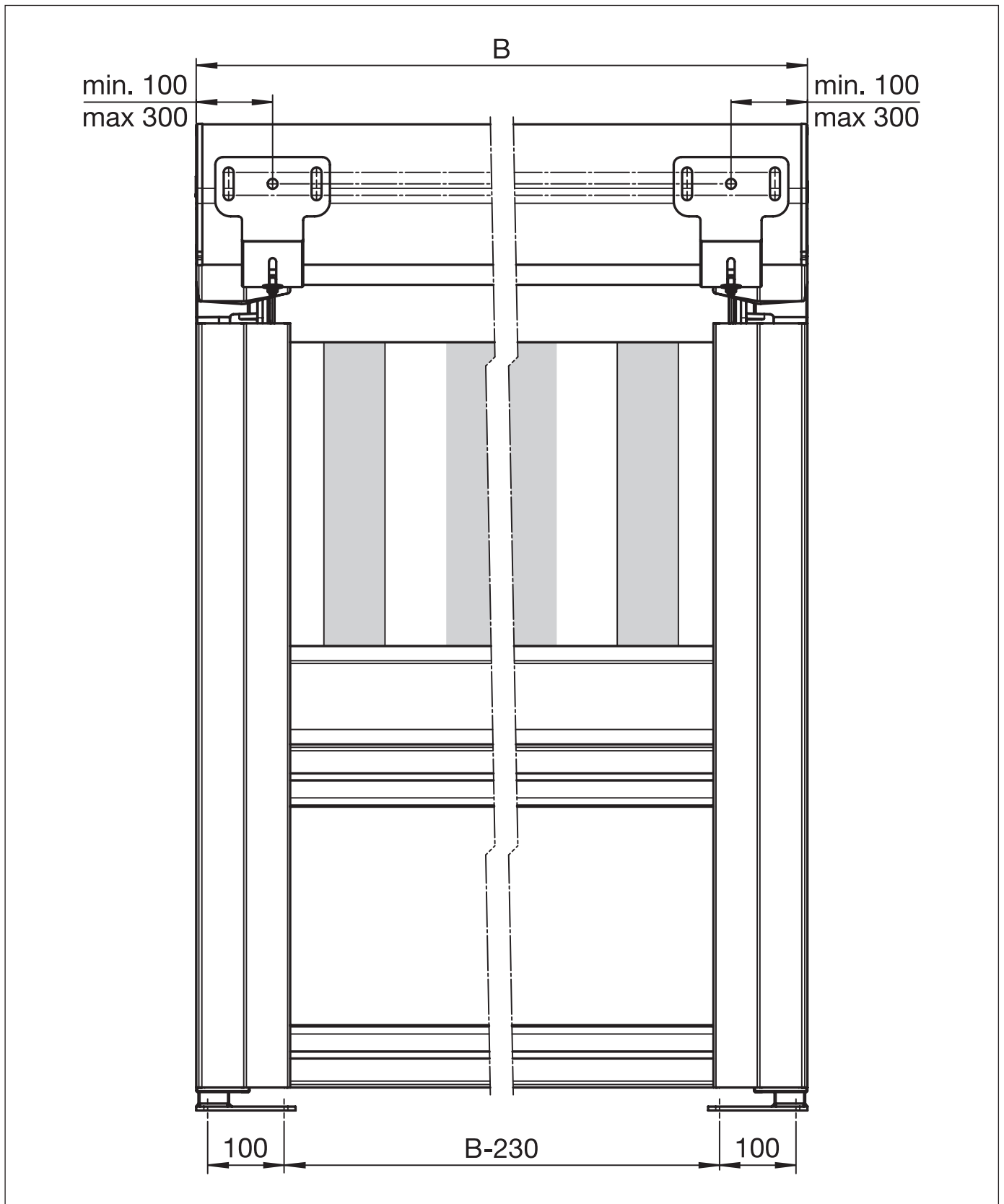


ALFRESCO P4000

Terrassenmarkise mit integriertem Wasserkanal

P4000

Montageplan



B = Total Breite